



## **DEXTON FAST**

**Robot électrique pour piscine hors-sol à fond plat  
Manuel d'utilisation**

**Robotic cleaner for above-ground swimming pool  
User manuel**

**Robot de limpieza para piscinas elevadas  
Manual de uso**



## Sommaire

<b>Précautions importantes .....</b>	<b>3</b>
<b>I. Introduction .....</b>	<b>4</b>
<b>II. Structure .....</b>	<b>5</b>
<b>III. Caractéristiques .....</b>	<b>6</b>
<b>IV. Fonctionnement du robot.....</b>	<b>7</b>
<b>V. Guide de dépannage.....</b>	<b>17</b>
<b>VI. Information bip sonore .....</b>	<b>18</b>
<b>VII. Liste des pièces .....</b>	<b>18</b>
<b>VIII. Garantie .....</b>	<b>19</b>

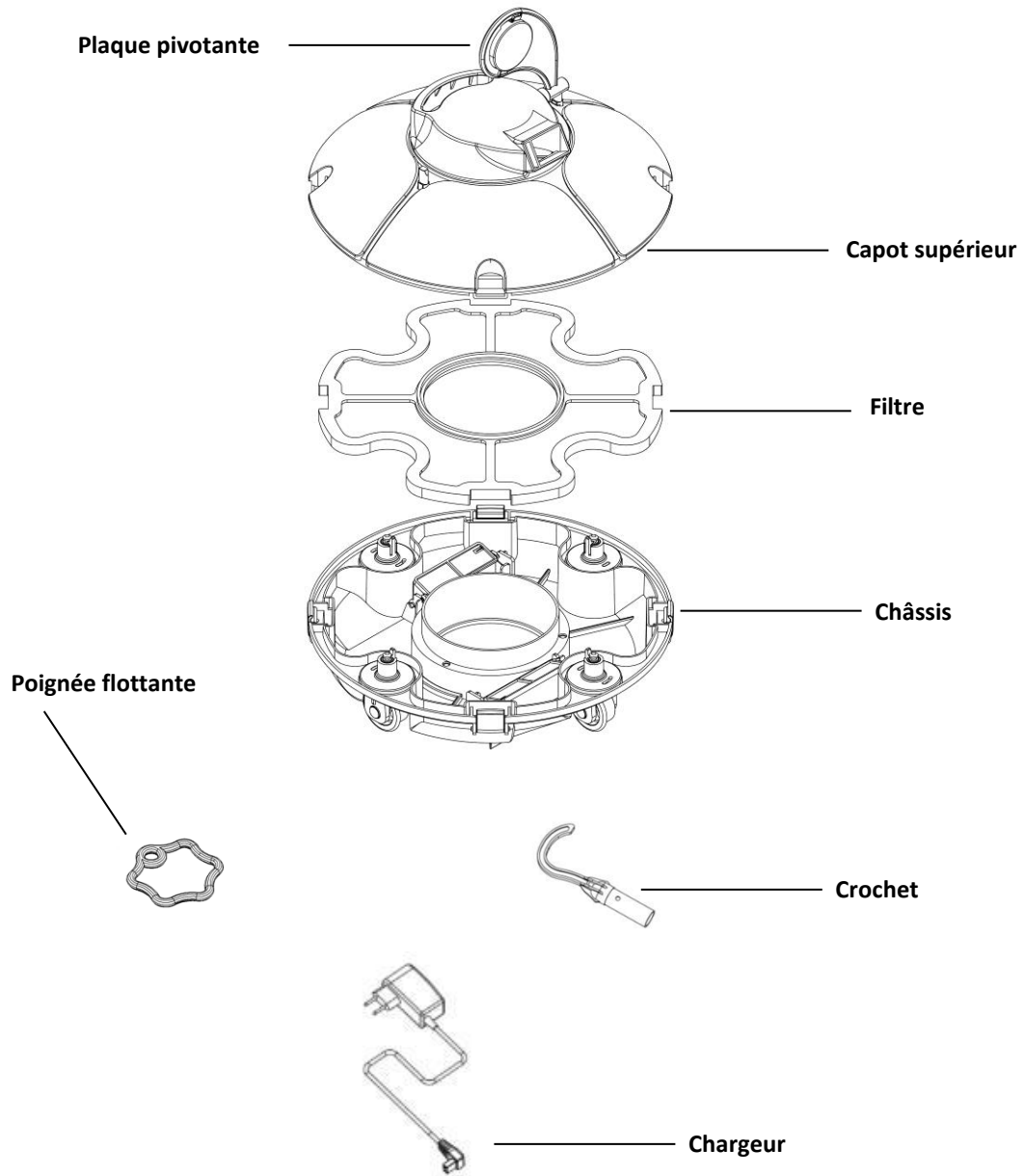
## Précautions Importantes

1. Lire attentivement le manuel. Aucune responsabilité du fabricant ne pourra être retenue pour toute perte ou blessure résultant d'une utilisation incorrecte du robot.
2. Utiliser uniquement les accessoires recommandés ou vendus par le fabricant.
3. Ce robot est destiné aux piscines à fond plat.
4. Ne jamais laisser un enfant monter sur le robot ou jouer avec le robot.
5. Utiliser uniquement le chargeur d'origine agréé.
6. Si le chargeur est endommagé, il doit être remplacé par un professionnel qualifié.
7. Ne pas faire fonctionner le robot lorsqu'il est hors de l'eau.
8. Il doit être connecté à une prise protégée lors de la charge.
9. Ne pas faire fonctionner l'appareil lorsque des personnes sont dans la piscine.
10. Le filtre et le bac de rétention doivent être rincés et nettoyés après chaque utilisation.
11. Éteindre le robot lors de l'entretien, du nettoyage ou lorsqu'il n'est pas utilisé.
12. Le robot doit être rangé dans un endroit frais et ventilé, à l'abri du soleil.
13. Le robot doit être rangé dans un endroit frais lors du chargement. Ne rien poser dessus et ne pas le recouvrir pour éviter d'endommager les composants électriques internes en raison d'une surchauffe du bloc d'alimentation.
14. Le robot ne peut être démonté que par notre service après-vente.
15. Le robot est conçu pour les petites piscines en raison de la capacité de sa batterie.
16. L'appareil doit être chargé tous les trois mois s'il doit être stocké pendant une longue période. Utiliser uniquement le chargeur original et agréé.
17. Il est interdit de charger la batterie près d'un feu ou dans des conditions de chaleur extrême, ne pas utiliser et ranger le robot près d'une source de chaleur.
18. Avant la première utilisation, sortir le crochet fourni avec l'appareil.

## **I. Introduction**

Le robot nettoyeur de piscine Dexton Fast est un équipement de nettoyage automatique rechargeable pour piscines à fond plat. Il peut nettoyer le fond automatiquement en filtrant l'eau du bassin.

## II. Structure



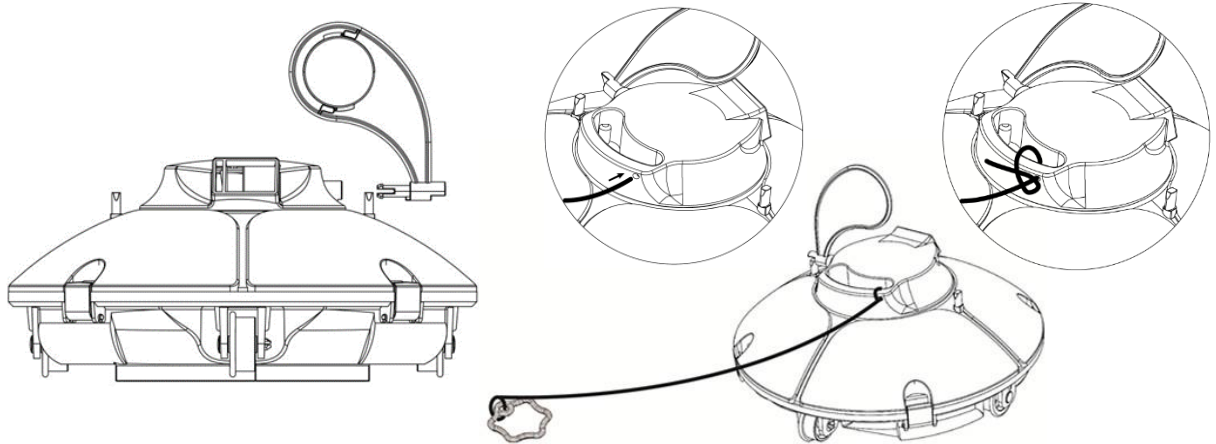
### **À III. Caractéristiques**

1. Nom : Robot autonome aspirateur de piscine
2. Modèle: HJ1101
3. Voltage: 12.6V
4. Puissance: 30W
5. Autonomie: max.90 min
6. Voltage d'entrée du chargeur: 100Vac-240Vac
7. Fréquence d'entrée du chargeur: 47Hz-63Hz
8. Courant de sortie du chargeur: 1A
9. Voltage de sortie du chargeur: 12.6V
10. Temps de charge: 4-5h
11. Capacité de la batterie:5000mAh
12. Surface de nettoyage: 50m<sup>2</sup>
13. Débit de filtration: environ 45L/min
14. Maille du filtre: 180µm
15. Température de l'eau: 10°C -35°C
16. Vitesse de déplacement: environ 16m/min
17. Indice d'étanchiété: IPX8
18. Température lors du chargement: 5°C -35°C
19. Profondeur max: 2m
20. Taille: 330 (L) \* 330 (l) \* 180 (H) mm
21. Poids net: 3.5kg

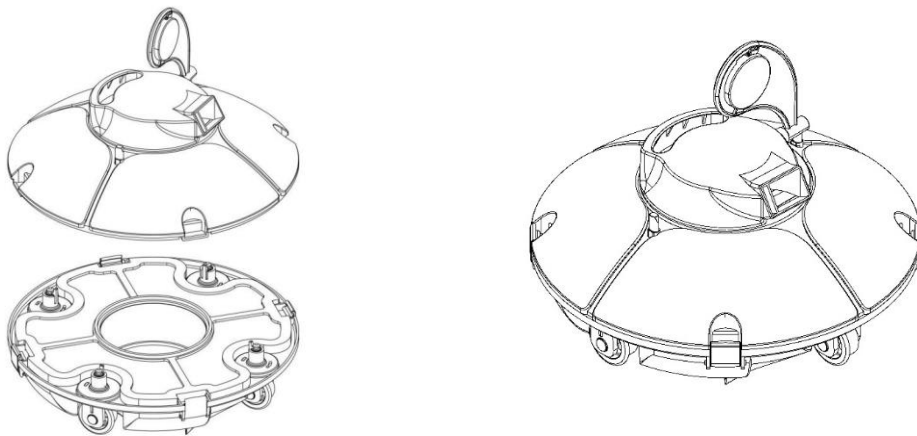
## IV. Fonctionnement du robot

### 1. La préparation du robot avant l'utilisation

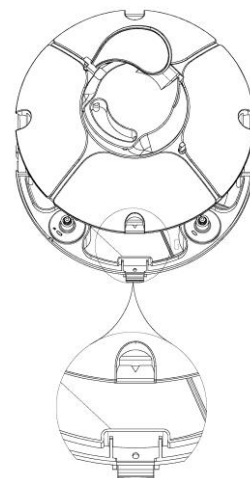
- a. Installer la plaque pivotante et la poignée flottante fourni avant l'utilisation.



- b. Vérifier que le capot supérieur de l'appareil soit bien assemblé au châssis.



- c. Lors de la fixation du capot supérieur sur le châssis, faites attention au sens d'installation. Comme indiqué sur le schéma ci-dessous : la position de la flèche sur l'accroche du capot supérieur doit être alignée avec la position du trou du châssis.



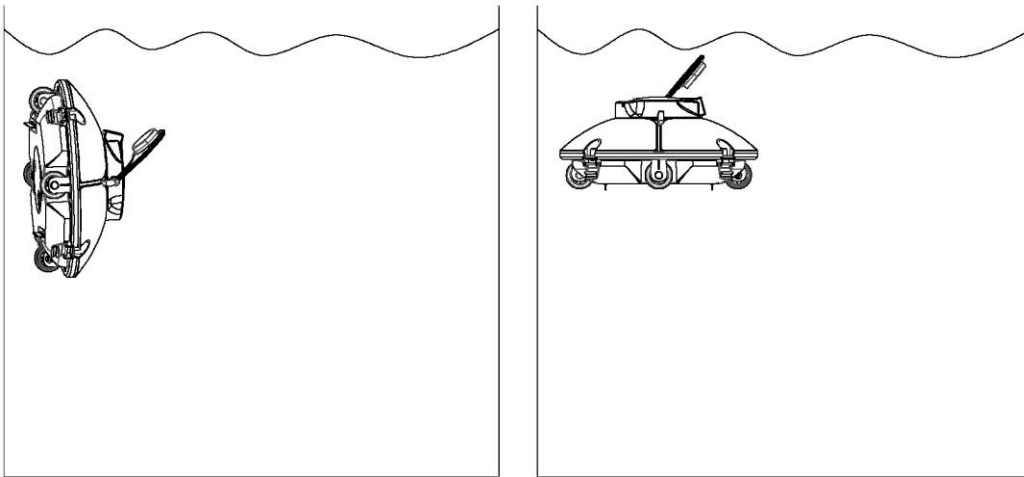


## 2. La mise en eau et sortie du robot

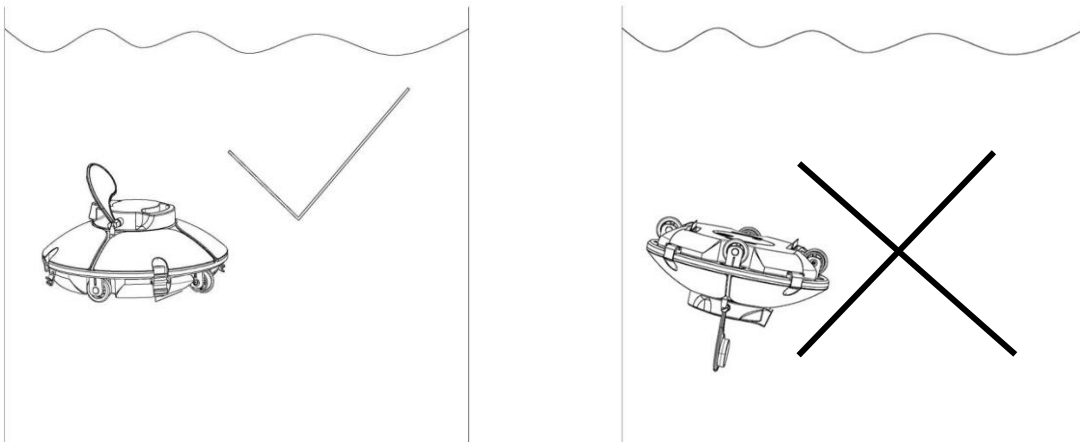
### 2.1. La mise en eau

Lors de la mise en eau du robot, l'air contenu dans le robot doit être vidé de la façon suivante :

- a. Tenir le robot verticalement pour l'immerger dans l'eau.
- b. Une fois sous l'eau, mettre le robot horizontalement pour vider complètement l'air emprisonné.
- c. Démarrer le robot dans l'eau en appuyant sur le bouton ON.



Lors de l'immersion ou de la sortie de l'eau, positionner le robot correctement sur ses roues afin d'éviter un possible retournement.

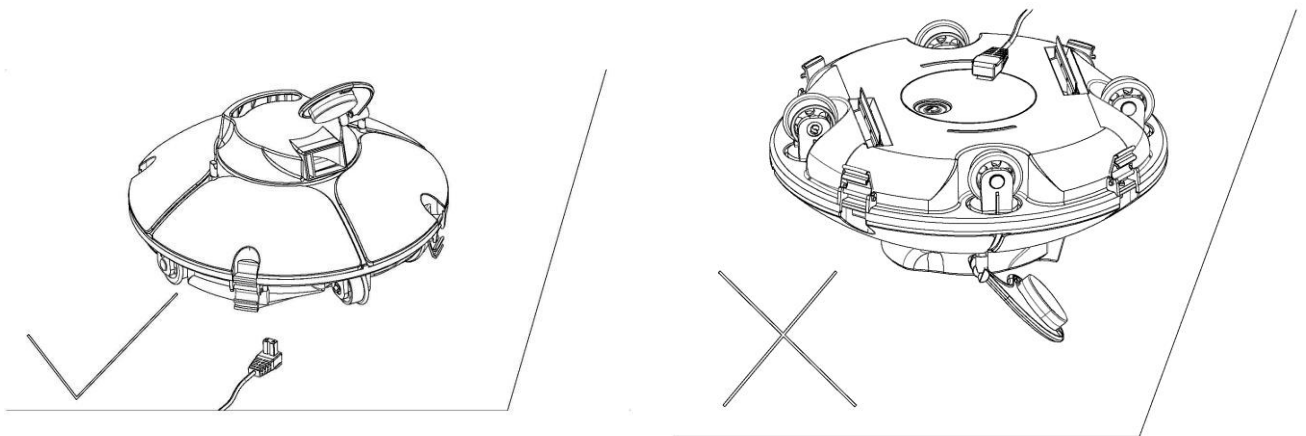


## 2.2 La sortie de l'eau du robot

Pour sortir le robot de la piscine, tirer robot par la poignée jusqu'à la surface de l'eau, puis sortez-le en le tenant par la poignée principale.

Suspendre le robot pendant 10 à 15 secondes au-dessus du bassin afin de le vider de son eau. Éteindre le robot après chaque utilisation.

## 3. Le chargement du robot



Poser le robot sur ces roues lors de la charge, ne jamais le retourner.

#### **4. Mise en route rapide**

Connecter et brancher la prise avec le chargeur

- Mettre le bouton de l'interrupteur sur OFF avant le chargement
- Vérifier que l'entrée du chargeur est bien propre avant le chargement.
- Le voyant de charge en rouge indique que la batterie est cours de chargement.
- Le voyant de charge en vert indique que le chargement est terminé.

Mettre le robot dans l'eau, évacuer totalement l'air emprisonné avant la mise en route et démarrer en appuyant sur l'interrupteur.

Le robot repart en sens inverse une fois la paroi atteinte.

Le robot s'arrête dans la piscine lorsque le cycle de nettoyage est terminé.

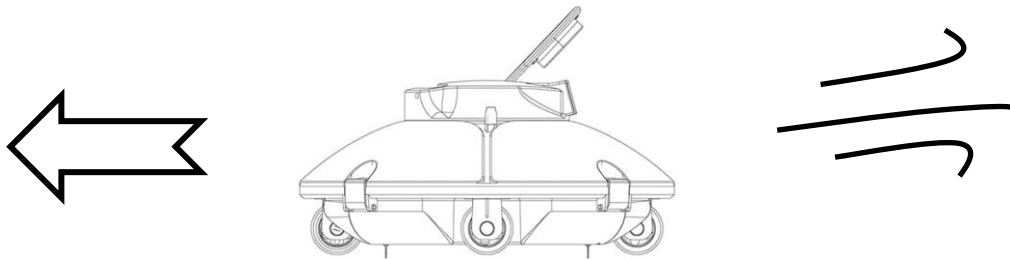
Utiliser le crochet fourni pour récupérer le robot

Sortir le robot de l'eau, éteindre l'interrupteur pour stopper le bip sonore.

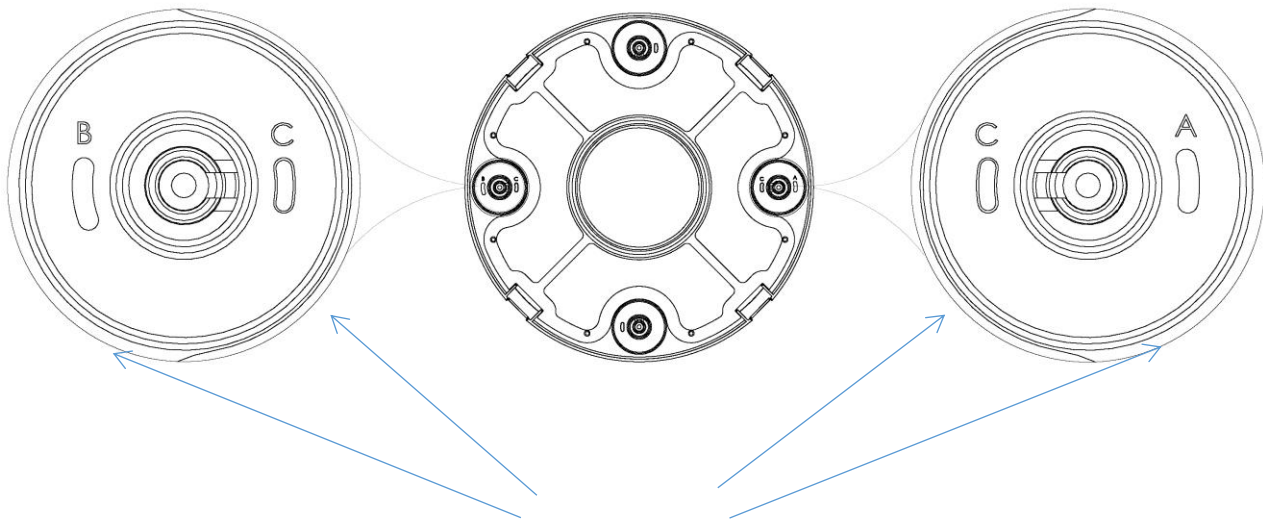
Nettoyer le filtre après chaque utilisation.

## 5. Fonctions et réglages des roues

Parmi les 4 roues du robot, deux sont fixes (les roues gauche et droite) et deux sont réglables (les roues avant et arrière) pour ajuster les trajectoires.

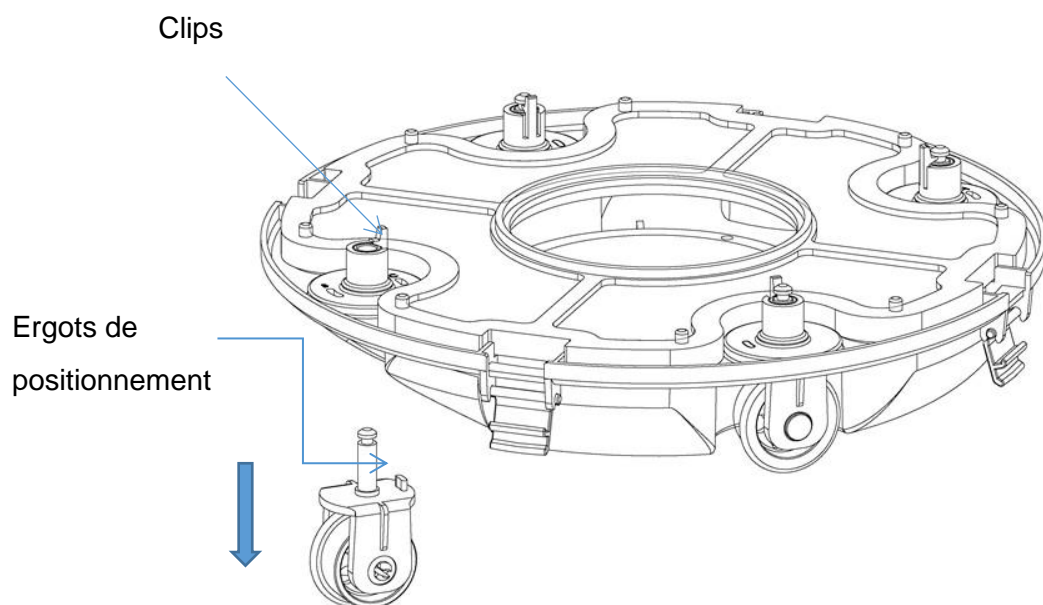


### a. Réglage de la position des roues


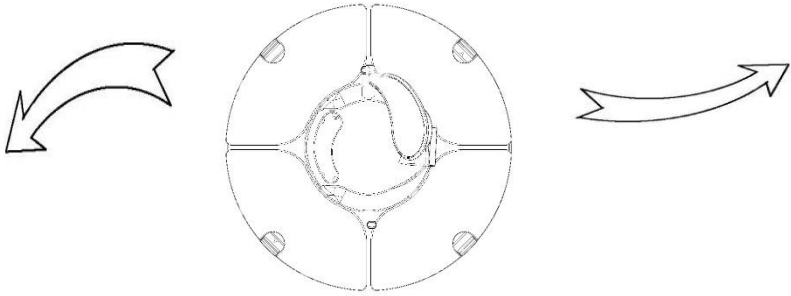


Réglage des roues avec les ergots


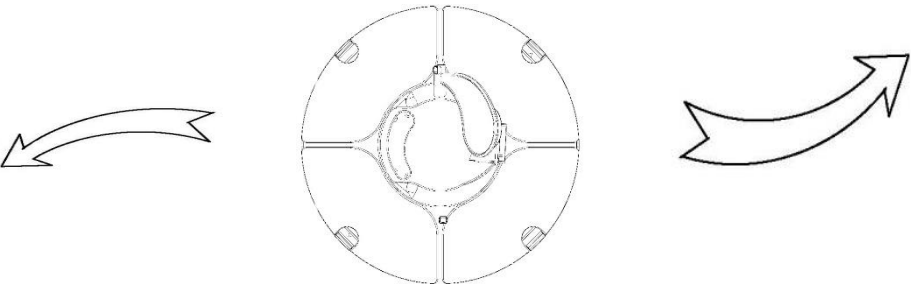
Les positionnements A, B, C sont indiqués sur le châssis.




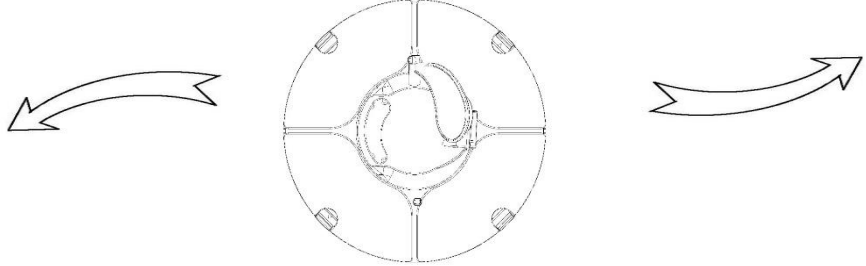
**Réglage 1:** C-A, pour la plupart des piscines (réglage par défaut)

<p>Réglage des roues</p>	
<p>Trajectoire</p>	


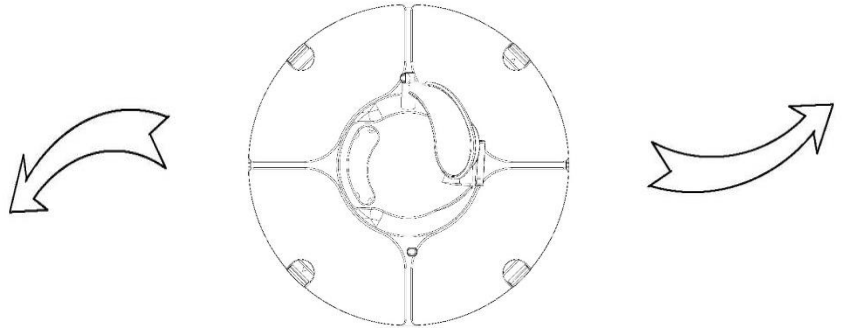
**Réglage 2:** B-C, si l'angle de virage du robot est trop important

<p>Réglage des roues</p>	
<p>Trajectoire</p>	

**Réglage 3: C-C, si la piscine est de grande taille**

Réglage des roues	
Trajectoire	

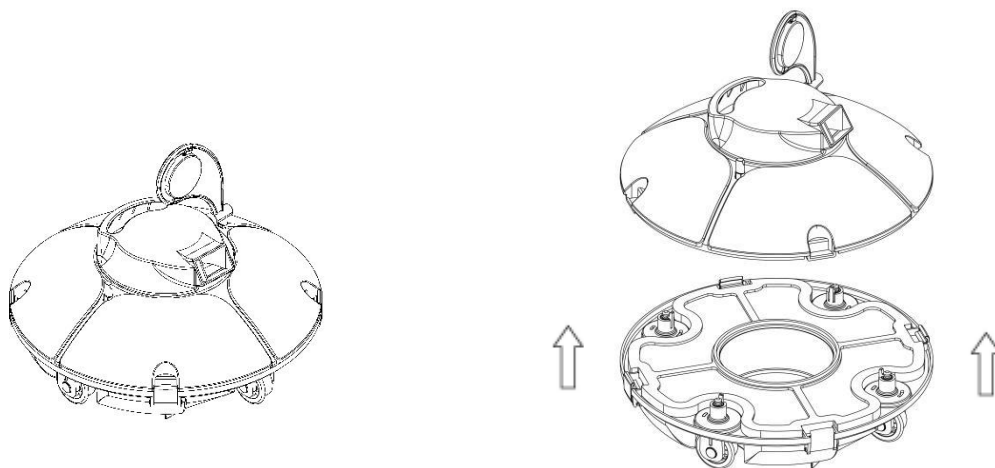
**Réglage 4: B-A, pour les piscines rondes**

Réglage des roues	
Trajectoire	

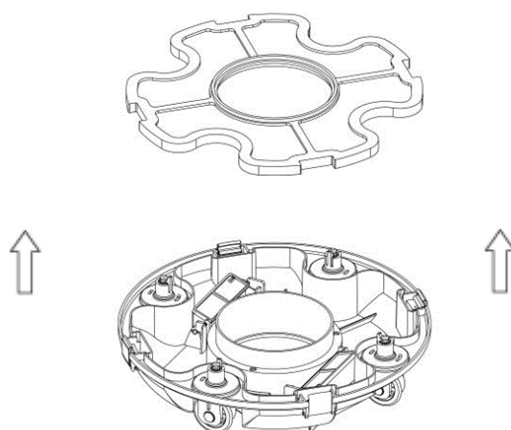
Note : ces réglages, sont des réglages recommandés. Des réglages différents peuvent également fonctionner en fonction de votre piscine.

## 6. Nettoyage du filtre

**Ouvrir le capot supérieur avec les quatre clips**

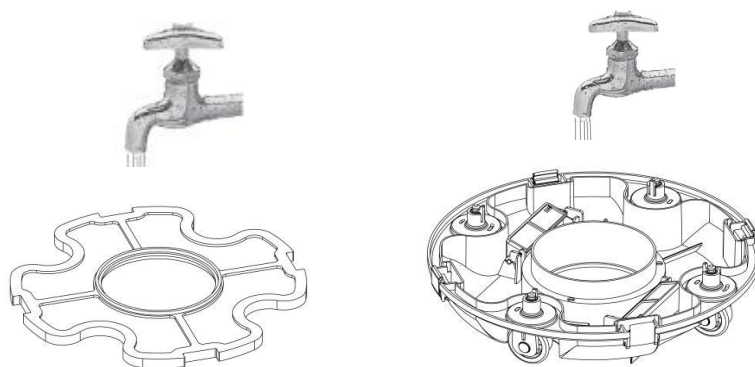


**Sortir le filtre**

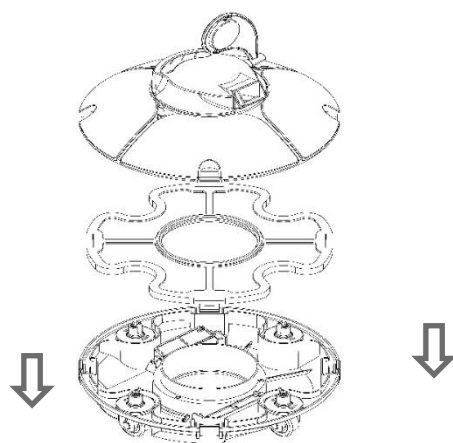




**Rincer séparément le filtre et le châssis.**



**Assemblage du robot**



**Fermer les clips**



## V. Guide de dépannage

Symptôme	Cause possible	Solution
Il n'y a pas de bip sonore lorsque le robot est sous tension hors de l'eau	Batterie faible	Charger la batterie
	Défaut interne	Contacteur le SAV
Le bip sonore est toujours présent après l'immersion du robot.  La tête du robot ne pivote pas lorsque le robot est immergé	Défaut interne	Contacteur le SAV
L'ailette ne pivote pas lorsque le robot rencontre une paroi	L'ailette est bloquée	Contacteur le SAV
La paroi atteinte, l'ailette tourne, mais le robot ne part pas en sens inverse	Le passage d'eau est bloqué ou la batterie est faible	Nettoyer le filtre et l'intérieur du robot.  Charger la batterie
Le voyant du chargeur ne s'allume pas	Chargeur en panne	Contacteur le SAV
Le robot ne couvre pas tout le bassin	Le réglage des roues est inapproprié	Régler les roues
	La forme de piscine est spéciale	Régler les roues
	La filtration de la piscine est en marche	Arrêter la filtration

## VI. Information bip sonore

Statut	Bip
Démarrage du robot	Le bip sonore s'arrête une fois que le robot est totalement immergé dans l'eau
Arrêt du robot	Arrêt du bip sonore.

## VII. Liste des pièces

Repère	Désignation	Modèle	Quantité	Remarque
1	Robot	HJ1101	1	Dans le carton
2	Chargeur		1	Dans le carton
3	Notice		1	Dans la pochette plastique
4	Crochet		1	Dans la pochette plastique
5	Cordon nylon (avec poignée flottante)		1	Dans la pochette plastique
6	Ailette		1	Dans la pochette plastique

## **VIII. Garantie**

Ce produit a passé plusieurs tests et contrôles de qualité, opérés par le département technique du fabricant.

Information sur la garantie :

1. La période de garantie est de 24 mois à partir de la date d'achat du client. Seul le moteur et les pièces électriques sont garantis.
2. La garantie sera annulée si le produit est manipulé ou a été réparé par des personnes non qualifiées et étrangères aux services de réparation agréés.
3. La garantie couvre seulement les défauts d'usine, elle ne couvre pas les dommages provoqués par une mauvaise utilisation de la part du client.
4. Toute demande de prise en charge pendant la période de garantie fera l'objet d'une présentation obligatoire de la facture d'achat.

**Pour toute question concernant la garantie, merci de contacter directement votre revendeur.**



#### **Programmes environnementaux, Directive Européen WEEE**



Conformément à la directive européenne 2002/96/CE, et afin d'atteindre un certain nombre d'objectifs en matière de protection de l'environnement, les règles suivantes doivent être appliquées. Elles concernent les déchets d'équipement électriques et électroniques (DEEE). En tant que consommateur vous devez retourner ce produit aux points de collecte prévus à cet effet. En permettant le recyclage des produits, vous contribuez à la protection de notre environnement. C'est un acte écologique.

## Contents

Important Precautions.....	22
I.Introduction.....	23
II.Appearance characteristics & structure.....	24
III.Specifications .....	25
IV.Operation instruction .....	26
V.Trouble-shooting guide .....	35
VI.Buzzer information.....	36
VII.Packing list.....	36
VIII.Warranty.....	37

## Important Precautions

1. Please read the manual carefully and use the cleaner according to the manual. We are not held liable for any loss or injury caused by improper use.
2. Use the accessories recommended or sold by the manufacturer only.
3. This model mainly applies to swimming pools with a flat floor.
4. Please do not allow children to ride on it or play with it as a toy.
5. Use the original and authorized power adapter only.
6. If the charging line is damaged, it must be replaced by a certified professional.
7. Do not power on the cleaner when it is out of the water.
8. The charging line must be connected to a leakage protected and earthed socket when charging.
9. Do not operate the cleaner when there are people in the pool.
10. Always clean and wash the filter tray after use.
11. Power off the cleaner when maintaining, cleaning or not using it.
12. The cleaner should be stored in a cool and ventilated place, away from direct sunshine.
13. The cleaner should be stored in a cool place when charging, and not covered with anything to prevent the damage of internal electrical components caused by overheating.
14. Only professionals can disassemble the sealed driving kit of the cleaner.
15. Due to the limitation of battery capacity, the cleaner is only suitable for small swimming pools, otherwise it will affect the cleaning effect.
16. The cleaner should be charged every three months if it needs to be stored for a long time.
17. It is forbidden to charge the battery near a fire or in case of an extreme heating condition. Do not store the cleaner near any heat source.
18. Before the first use, take out the hook supplied with the device.

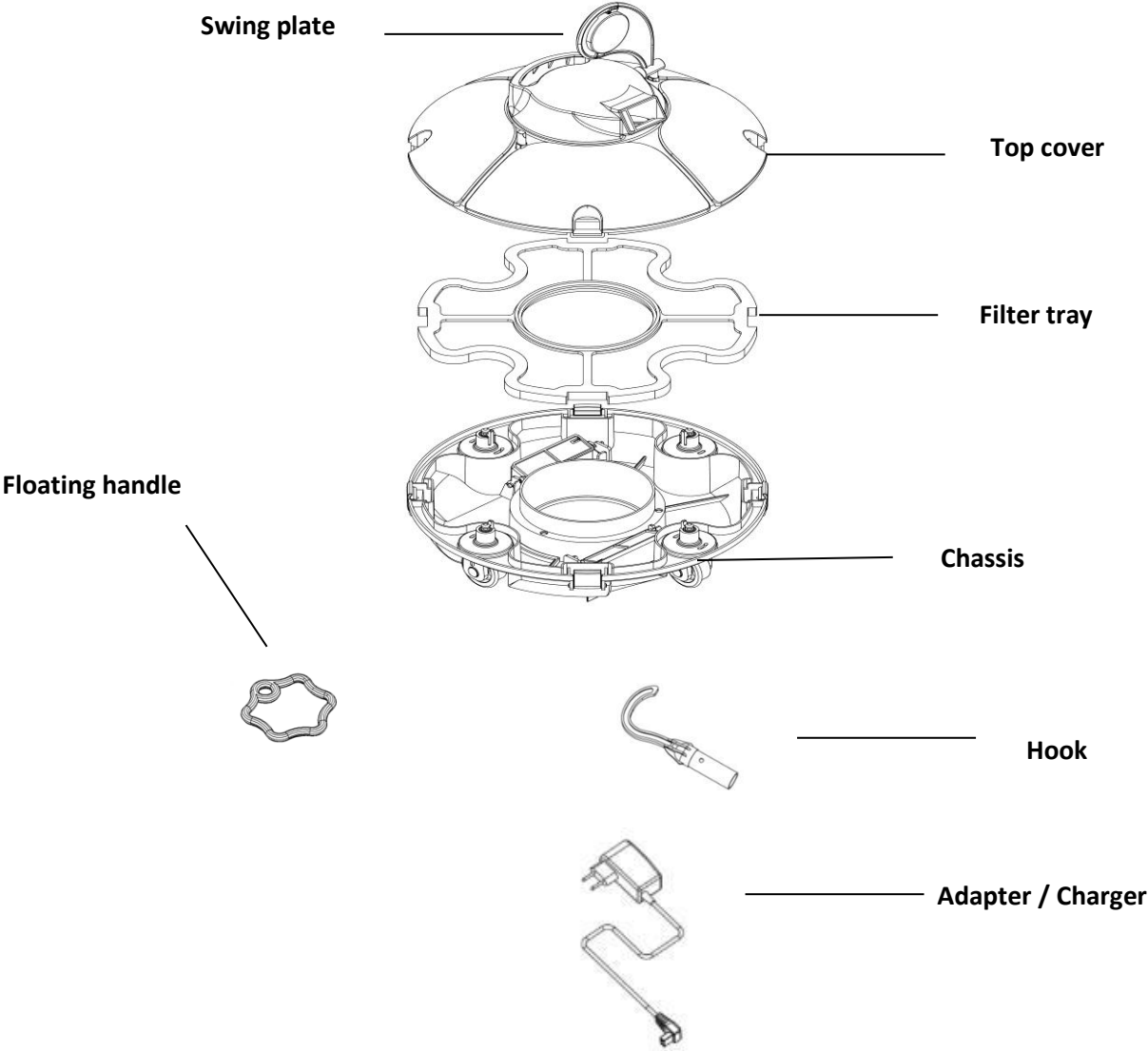
## **I. Introduction**

The robotic pool cleaner Dexton Fast is a new type of rechargeable automatic cleaner that will filter the pool water and get rid of suspended particles without replacing the pool water. It's totally environmental-friendly.

***Please read this user manual carefully before use.***



## II. Appearance characteristics & structure



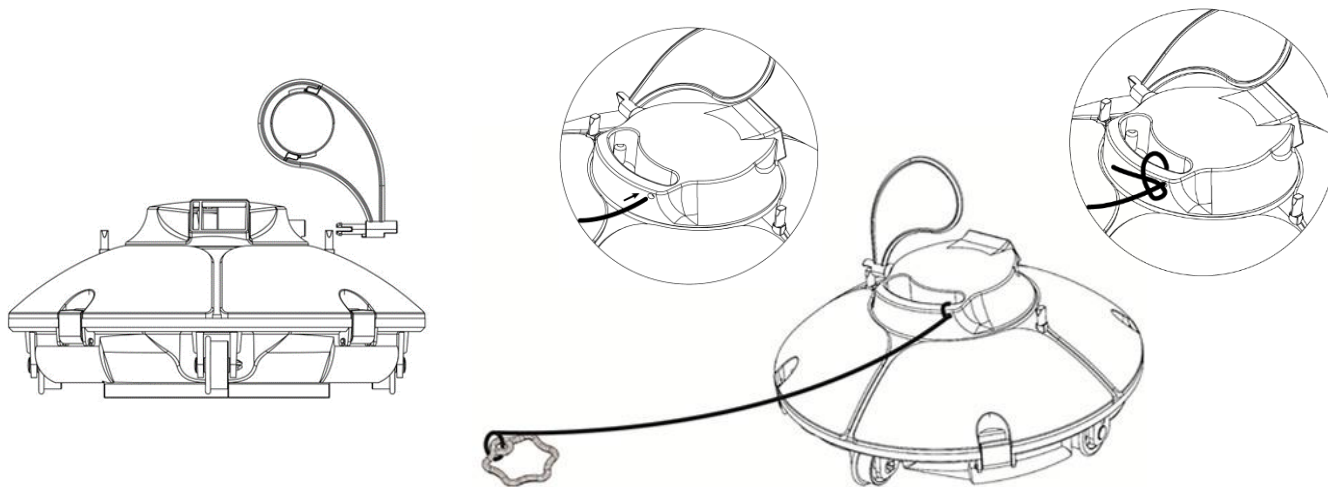
### III. Specifications

1. Name: robotic pool cleaner
2. Model: HJ1101
3. Working voltage: 12.6V
4. Power: 30W
5. Working Cycle: max. 90min
6. Rated input voltage of adapter: 100Vac-240Vac
7. Input power of adapter: 47Hz-63Hz
8. Rated output current of adapter: 1A
9. Rated output voltage of adapter: 12.6V
10. Charging time: 4-5 h
11. Battery capacity: 5000mAh
12. Max. cleaning surface: 50m<sup>2</sup>
13. Filter capacity: appr. 45L/min
14. Filter capability: 180µm
15. Pool water temperature: 10°C -35°C
16. Moving speed: appr. 16m/min
17. IP Grade: IPX8
18. Charging environment temperature: 5°C -35°C
19. Max. Water depth: 2m
20. Size: 330 (L) \* 330 (W) \* 180 (H) mm
21. Weight: 3.5kg

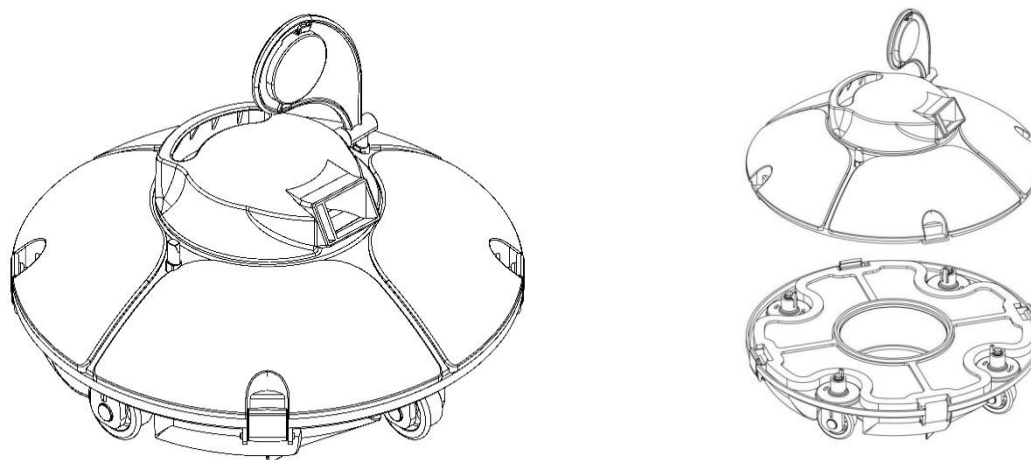
## IV. Operation instruction

### 1. Preparation of the robot

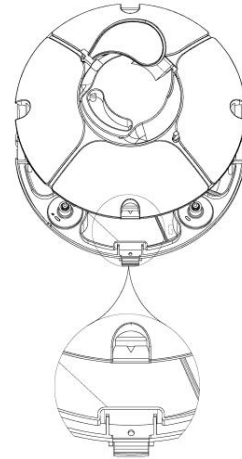
- a. Install the swing plate and floating handle before use.



- b. Please ensure that the top cover of the cleaner is tightly assembled to its chassis.



d. When fastening the top cover and chassis, please focus more on the installation direction as shown in the below figure: the arrow position near the buckle of top cover should be aligned with the hole position near the buckle of chassis.



## 2. Watering and exit of the robot

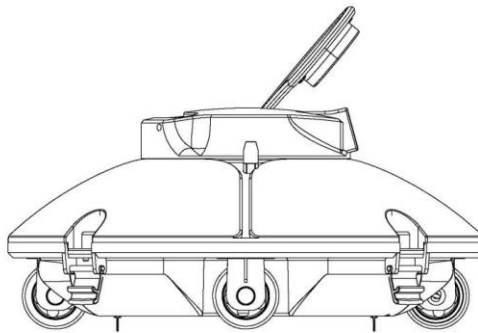
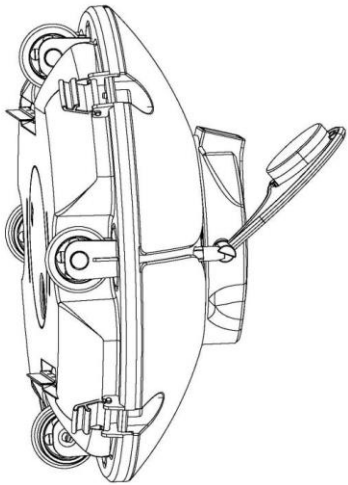
### 2.1 Watering of the robot

a. When putting the cleaner into the pool, the air inside the cleaner should be discharged as follow:

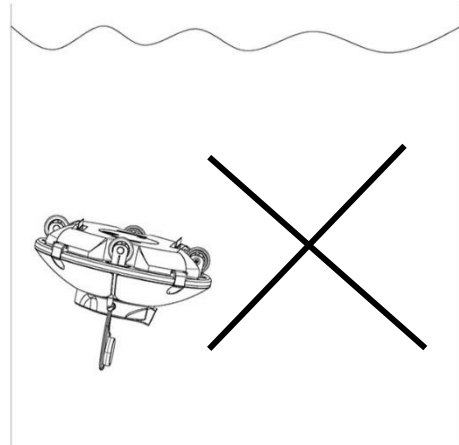
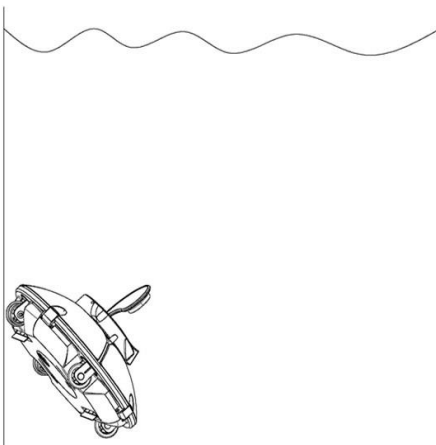
- ① Hold the cleaner and submerge it vertically (Fig. 1).
- ② Rotate the cleaner 90 degrees and put it horizontally into the pool (Fig. 2).
- ③ Press the switch button to power on.

Fig. 1

Fig. 2



b. Put into or lift out of the pool with the cleaner bottom towards the wall to avoid any possible scratches to the pool.



c. Do not touch the wall to avoid scratching the wall or damaging the cleaner when putting into or lifting out of the pool.

## 2.2 Exit of the robot

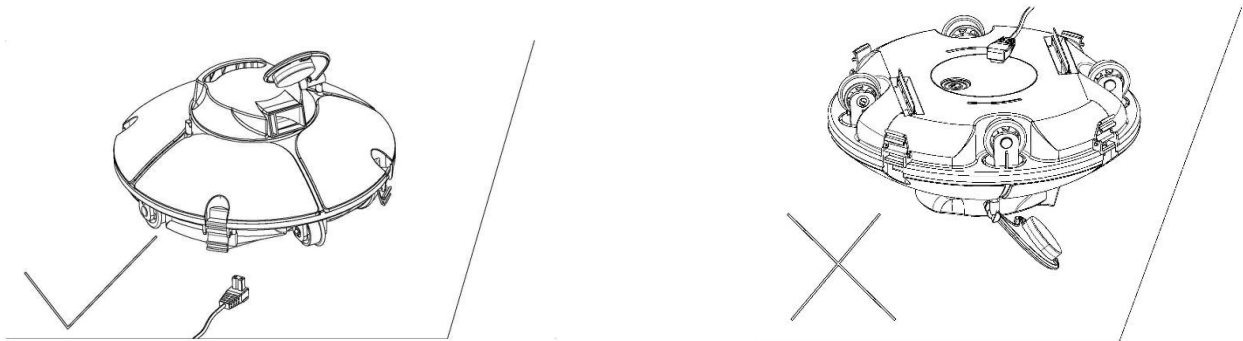
Grab the floating handle and pull at the rope for lifting it on the water surface, and then grasp its handle to remove it from the pool.

Hold the cleaner on the water surface for 10-15 seconds until it empties before removing from the pool.

Power off the cleaner after use.

## 3 The charge of the robot

When charging, it is strictly forbidden to face the bottom up to prevent the swing plate from being crushed.



#### **4 Quick operation**

a. Plug in the cleaner using the supplied adapter and charging line to charge the battery.

\* Power off the cleaner before charging.

\* Clean the charging port before charging.

\* Red charging indicator indicates the battery is charging.

\* Green charging indicator indicates charging is finished.

b. Put the cleaner into water and let it stand horizontally for 5-6 seconds to discharge the air inside it. Press the switch to power on the cleaner.

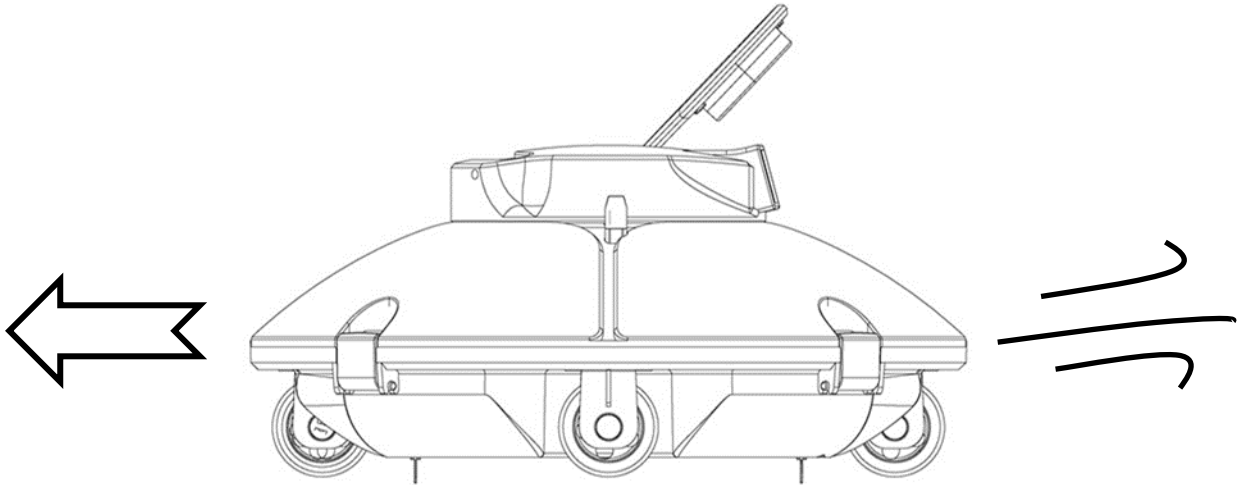
c. It will automatically reverse when it touches the wall.

d. The cleaner will stop running after completing the working cycle. The floating handle can be hooked by a hook with a lengthened connecting rod, and the cleaner is pulled to the edge of the pool.

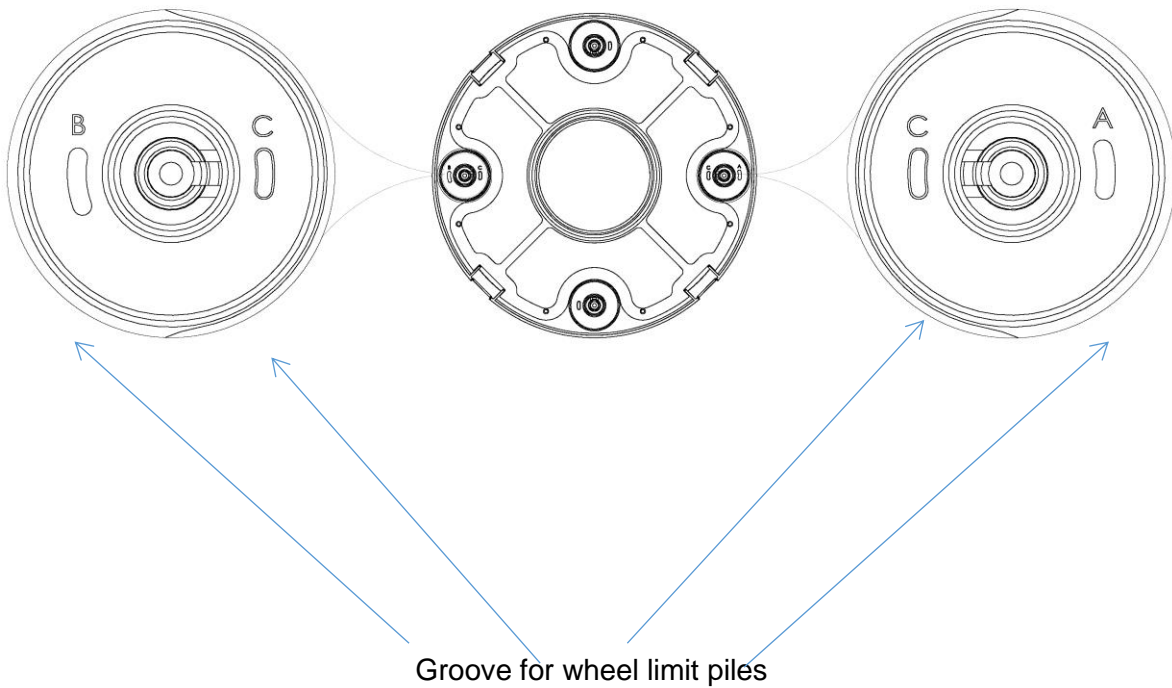
e. Power-off operation: the buzzer will be alarming when lifting out of the pool. Press the switch to OFF and the cleaner will be shut down. Always clean the filter tray after use.

## 5 Functions and adjustment of the wheels

There are 4 wheels on the cleaner, of which the left and right wheels are fixed. The front and back wheels can be selectively adjusted according to different conditions so as to adjust the running path of the cleaner.



a. Setting wheel angle and running path

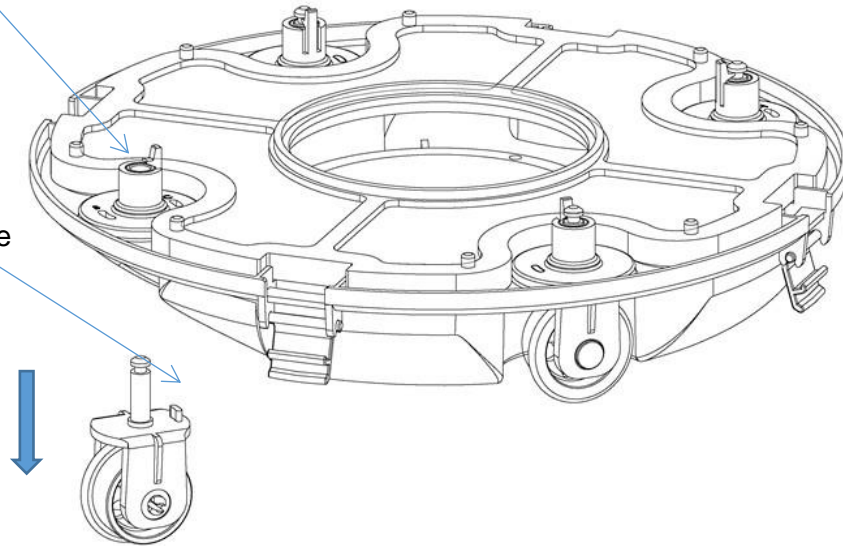




A, B, C are printed on the groove of the wheel limit pile of the chassis. Wheel limit piles will be installed by default on C (left) and A (right).

Wheel buckle

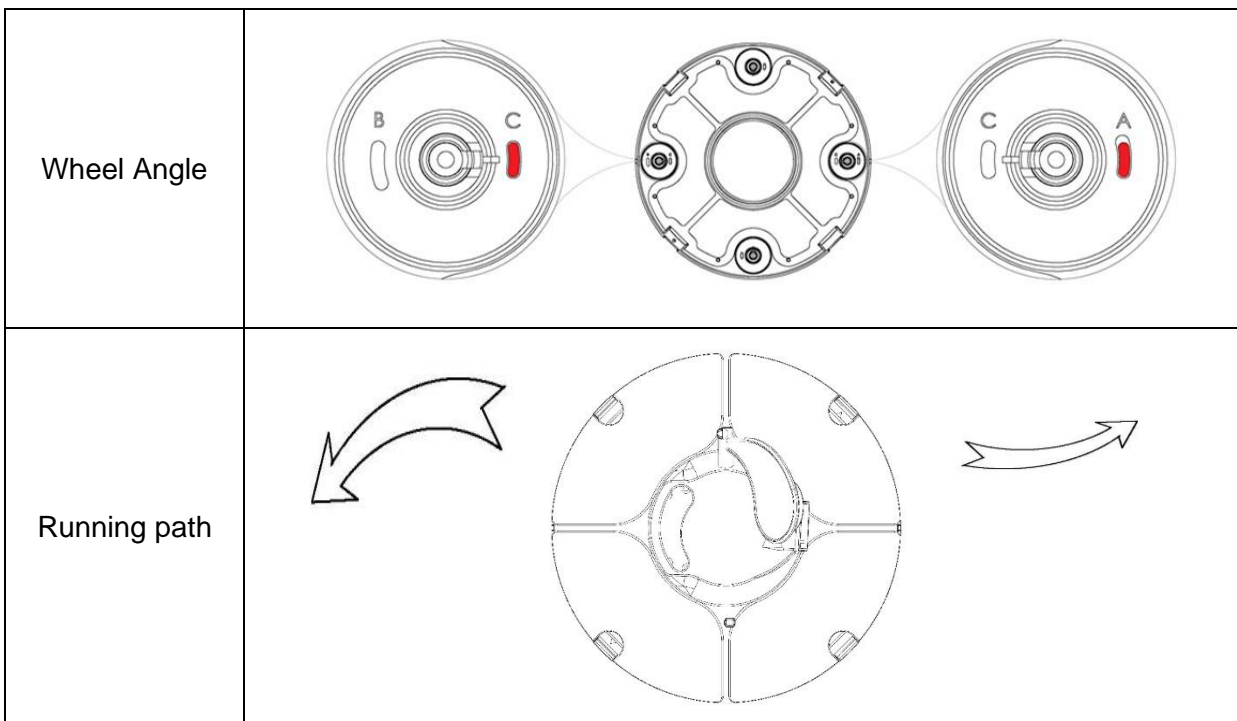
Wheel limit pile



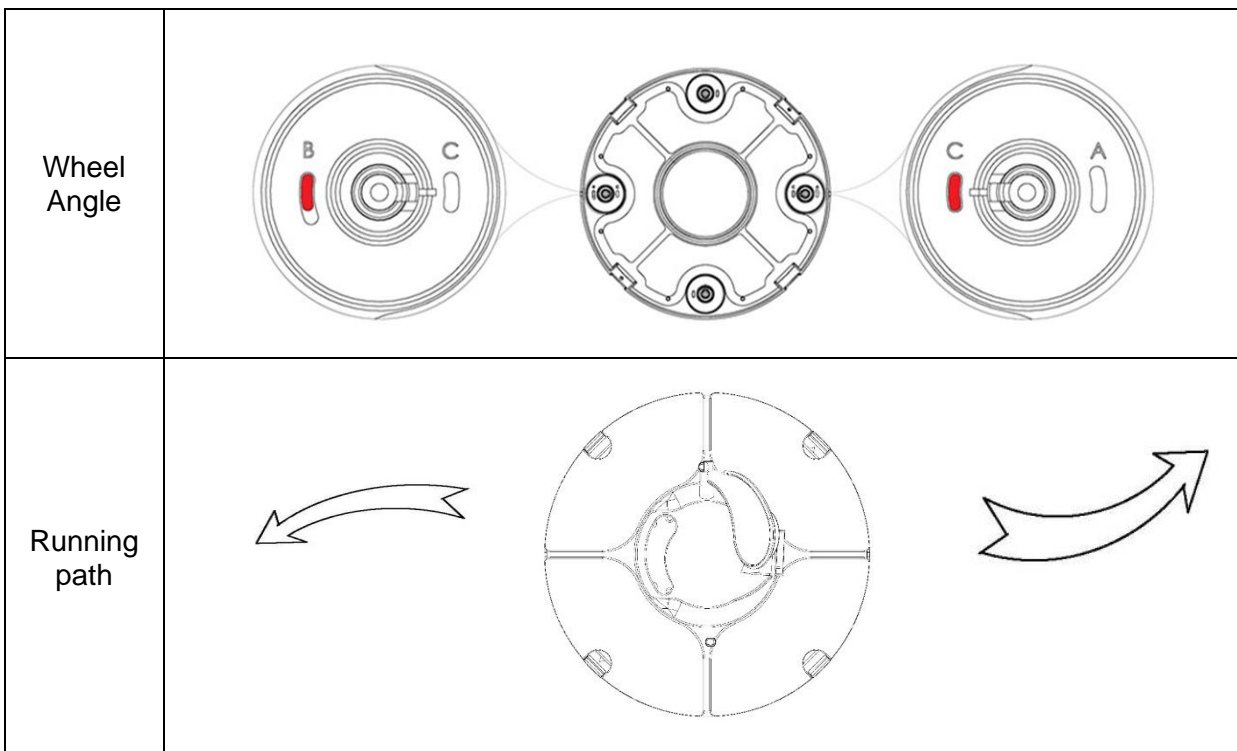
As shown in the figure, push the wheel buckle, pull down the wheel components, and remove them. Then re-install the limit pile into chassis to realize the different running paths.

b. Four settings for wheels are recommended:

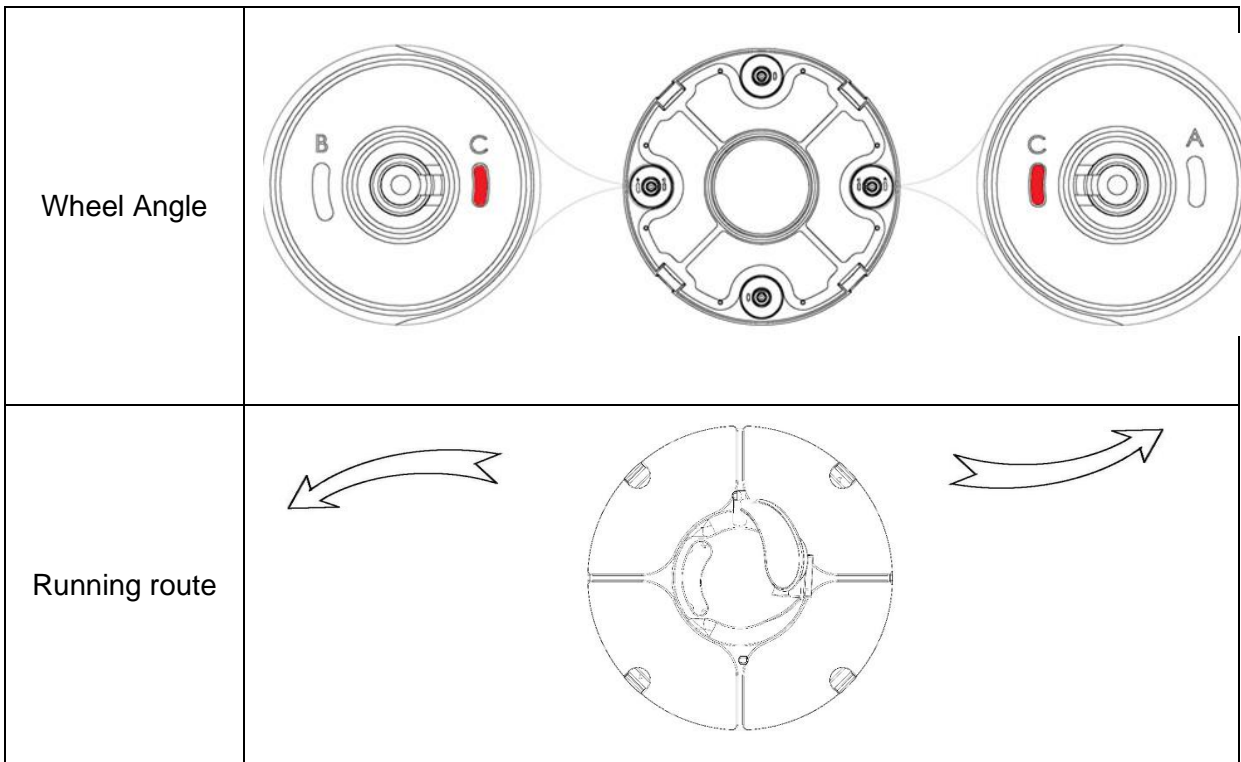
**Setting 1:** default setting: C-A, for most of pools



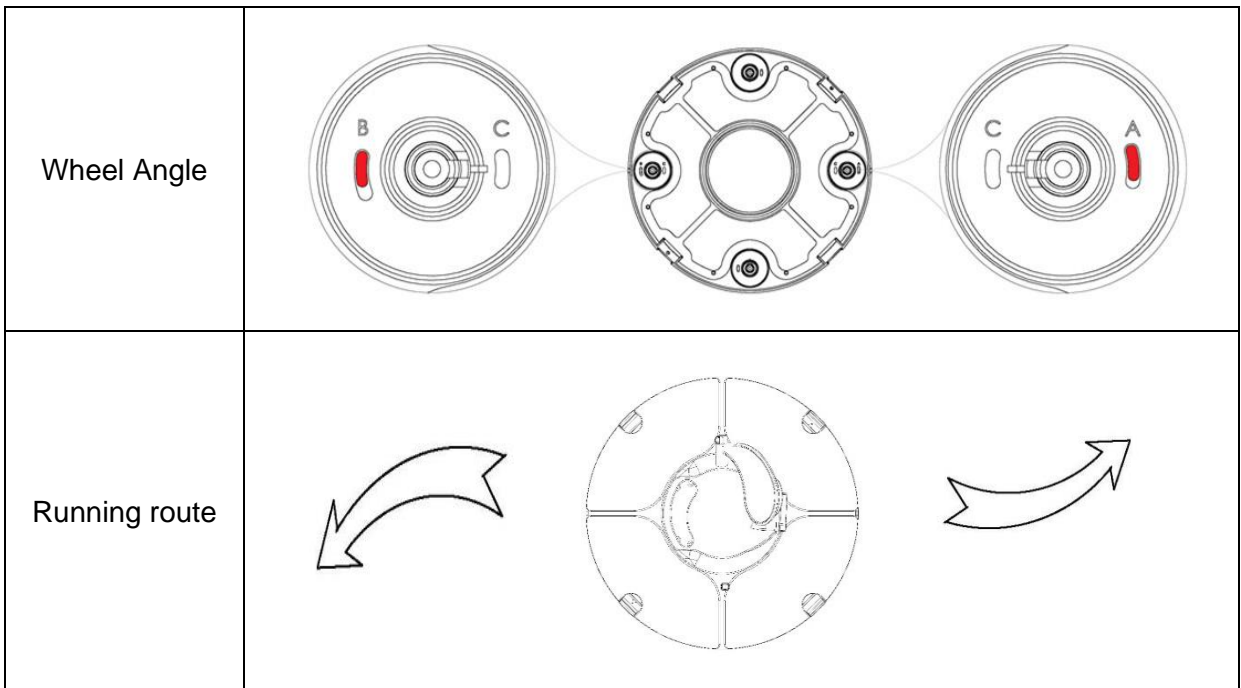
**Setting 2:** B-C, when the turning angle is too large



**Setting 3: C-C, when the length and width of the swimming pool are large**



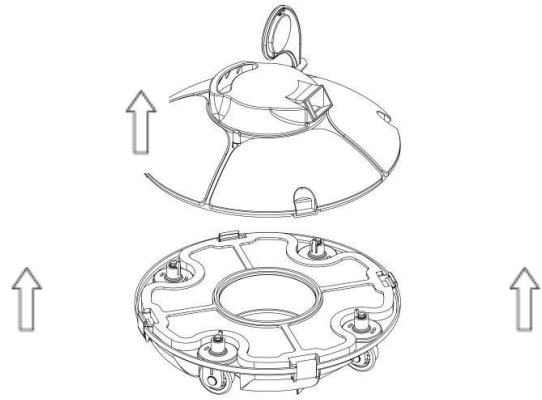
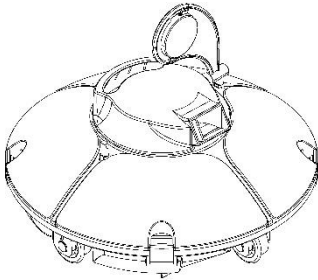
**Setting 4: B-A, for round pools**



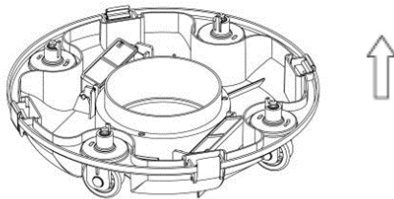
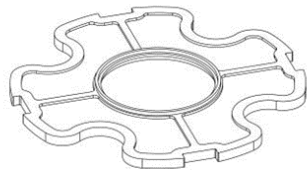
Note: These are the recommended settings. Different settings may work better for your pool.

**6 Cleaning the filter tray**

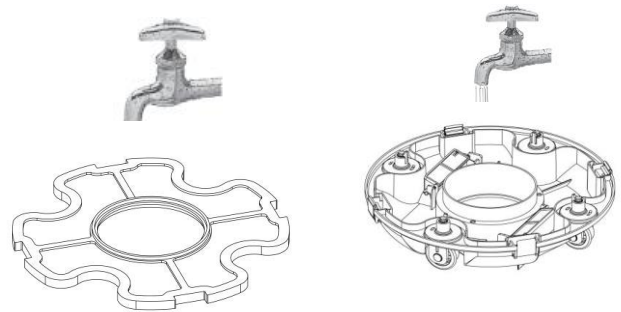
**a. Open the cleaner by the clips**



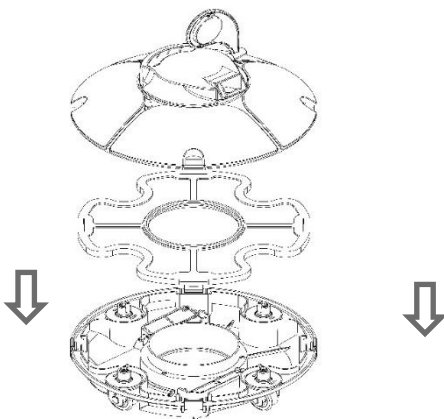
**b. Take off the filter tray**



**c. Clean the filter tray and chassis**



**d. Reassemble the cleaner**



**e. Clap on the clips**



## V. Trouble-shooting guide

Symptom	Possible reason	Solution
Buzzer silent or impeller rotating after power on	Low battery	Recharge the battery
	Internal fault	Contact after-sales service
The buzzer still alarms, or the impeller does not rotate after the cleaner is fully immersed in the water	Internal fault	Contact after-sales service
The swing plate cannot stand when the cleaner touching the wall	The swing plate is stuck	Remove the cleaner from the pool and try to manually rotate the swing plate or contact the after-sales service.
The swing plate can stand when the cleaner touching the wall, but the cleaner cannot reverse	The water channel is stuck, or the battery is low	Clean the filter and the interior of the robot. Charge the battery.
Charger indicator does not work	The adapter is damaged	Contact after-sales service
The cleaner does not have a full coverage for the floor	Improper wheel angel	Adjust wheel position (see 4.3 Functions and adjustment methods of wheels)
	Special pool shape	Adjust wheel position (see 4.3 Functions and adjustment methods of wheels)
	Swimming pool water circulation system is on	Shut down the system

## VI. Buzzer information

State	Expression
Power on	Buzz before not fully immersed in the water; Stop buzzing after fully immersed in the water
Power off	Stopping buzzing

## VII. Packing list

Item	Name	Model	QTY (pc)	Remark
1	Cleaner body	HJ1101	1	In carton
2	Adapter		1	In carton
3	User manual		1	In plastic bag
4	Hook		1	In cleaner
5	Tow rope (with a floating ball)		1	In plastic bag
6	Floating handle		1	In plastic bag

## **VIII.Warranty**

This product has passed all quality control and safety tests, conducted by the technical department of the factory.

Warranty information:

1. The warranty is covered for 24 months for motors and electrical parts from the date of its original purchase.
2. This warranty is void if the product has been altered, misused, or has been repaired by unauthorized personnel.
3. The warranty extends only to manufacturing defects and does not cover any damage resulting from mishandling of the product by the owner.
4. The sales invoice must be presented for any claim or repair during the warranty period.

**Please contact your local dealer for any warranty issues.**



### Environmental Programmes, WEEE European Directive



Please respect the European Union regulations and help to protect the environment.

Return non-working electrical equipment to a facility appointed by your municipality that properly recycles electrical and electronic equipment. Do not dispose them in unsorted waste bins.



For items containing removable batteries, remove batteries before disposing of the product.



## Indice

<b>Precauciones importantes.....</b>	<b>42</b>
<b>I. Instrucciones del producto .....</b>	<b>43</b>
<b>II. Apariencia y composición .....</b>	<b>44</b>
<b>III. Especificaciones .....</b>	<b>45</b>
<b>IV. Uso del robot.....</b>	<b>46</b>
<b>V. Guía de resolución de problemas.....</b>	<b>58</b>
<b>VI. Pitidos de advertencia .....</b>	<b>60</b>
<b>VII. Lista de piezas .....</b>	<b>60</b>
<b>VIII. Garantía .....</b>	<b>61</b>

## Precauciones importantes:

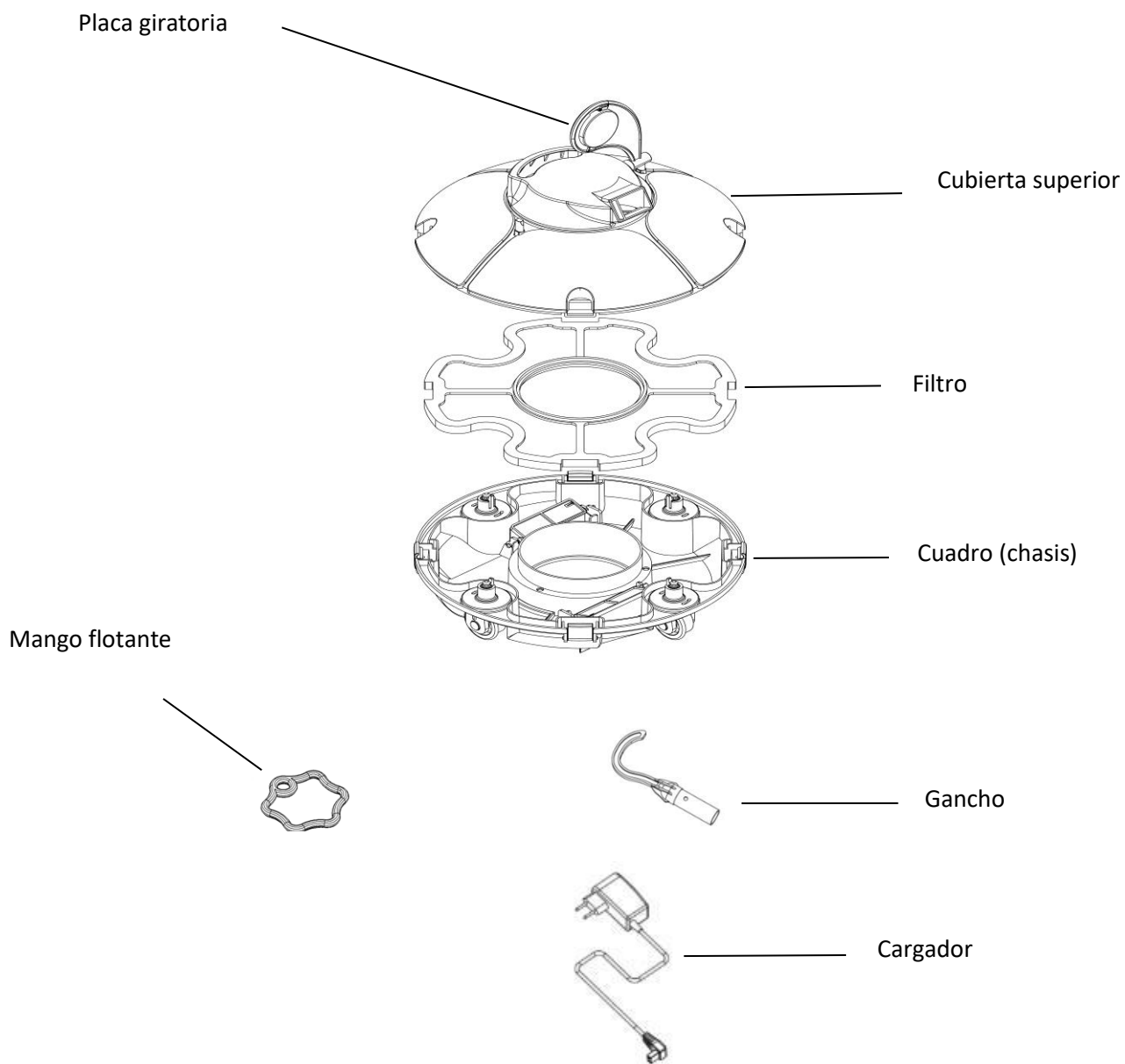
1. Se prohíbe estrictamente usar esta máquina más allá de sus condiciones de uso, por favor lea atentamente las instrucciones, use este producto según las instrucciones, el fabricante no se hace responsable de ninguna pérdida o lesión resultante de un uso inadecuado.
2. Solo se pueden usar los accesorios propuestos o vendidos por el fabricante.
3. Este limpiafondos es adecuado para las piscinas con fondo plano.
4. Nunca permitir que los niños utilicen el robot como un juguete.
5. Utilice únicamente el cargador original para cargar la máquina.
6. Si el cable del cargador está dañado, debe ser reemplazado por profesionales del servicio post-venta.
7. No use el robot cuando esté fuera del agua.
8. Durante el proceso de carga, el cargador debe estar conectado a una toma de corriente con protección de fuga a tierra y tierra de protección.
9. Para evitar los peligros, nadie puede estar en el agua cuando está funcionando el limpiafondos.
10. El filtro y la bandeja de retención deben enjuagarse y limpiarse después de cada uso.
11. Apague la máquina en el proceso del mantenimiento o limpieza o cuando no la use.
12. El robot debe almacenarse en un lugar fresco y ventilado, fuera de la luz solar directa.
13. Cargue la batería en las condiciones permitidas. El robot debe almacenarse en un lugar fresco durante la carga. No cubra el robot para evitar dañar los componentes eléctricos internos debido al sobrecalentamiento de la fuente de alimentación.
14. No desmonte el conjunto de conducción sellado del robot si usted no es un profesional, a fin de evitar los daños causados a la máquina o los peligros.
15. El robot está diseñado para piscinas pequeñas debido a la capacidad de su batería.
18. El robot debe cargarse una vez cada tres meses si se va a almacenar durante un tiempo prolongado, por favor use únicamente el cargador original, para garantizar un 40%-60% de capacidad eléctrica de la máquina. Si no carga durante un largo tiempo la máquina, puede ocurrir que el voltaje de la batería sea inferior al de protección debido a la descarga automática de la batería, eso puede ocasionar el daño para la batería, cuidado por favor.
19. ¡Nunca se puede cargar la máquina cerca de un fuego o calor extremo! Nunca se puede usar o guardar la máquina cerca de una fuente de calor.
20. Nunca se puede perforar la carcasa de la máquina con un clavo o otro artículo agudo, se prohíbe batir, chocar o lanzar la máquina

## **I. Instrucciones del producto**

El robot para piscinas FAST de Dexon es un dispositivo de limpieza automático recargable para piscinas de fondo plano. Puede limpiar el fondo de la piscina automáticamente sin necesitar drenar el agua, al mismo tiempo se puede limpiar la materia suspendida y el sedimento lavado a través del sistema del filtro.

**Antes de usar este producto, por favor lea detenidamente las instrucciones, para que pueda usarlo de la forma correcta.**

## II. Apariencia y composición



### **III. Especificaciones**

1. Nombre del producto: Limpiafondos automático
2. Modelo: FAST
3. Voltaje de funcionamiento: 12,6 V
4. Potencia: 30W
5. Período de trabajo: Max. 90 min
6. Voltaje de entrada nominal del cargador: 240 VAC
7. Alcance de frecuencia de entrada del cargador: 63 Hz
9. Voltaje de salida nominal del cargador: 12,6 V
10. Tiempo de carga: 4-5 horas
11. Capacidad de la batería: 5000 mAh
12. Superficie máxima de limpieza: 50 m<sup>2</sup>
13. Capacidad de filtración de agua: aprox 45 l/min
14. Capacidad de filtración: 180 µm
15. Ámbito de temperatura (agua): 10°C-35°C
16. Velocidad de movimiento: aprox. 16 m/min
17. Clasificación impermeable: IPX8
18. Temperatura de carga: 5°C-35°C
19. Profundidad máx. de agua: 2,0 m
21. Peso: 3,5 kg

## IV. Uso del robot

### 4.1 Precauciones

a. Al poner el robot en el agua, sosténgalo verticalmente en el agua (Figura 1), durante unos segundos, vaciándolo todo lo posible de las burbujas de aire, primero sumerja la máquina verticalmente en el agua y luego gire la máquina a 90° horizontalmente en el agua (Figura 2), para vaciar completamente el aire atrapado. Luego, toque la tecla para encenderlo y colóquelo correctamente sobre sus ruedas en la parte superior, utilizando el cable suministrado.

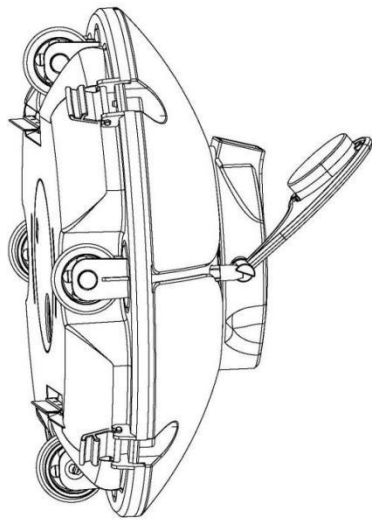


Figura 1

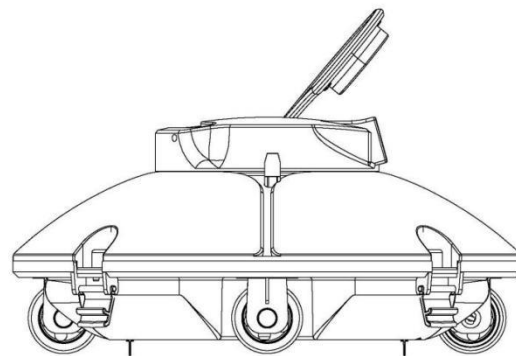
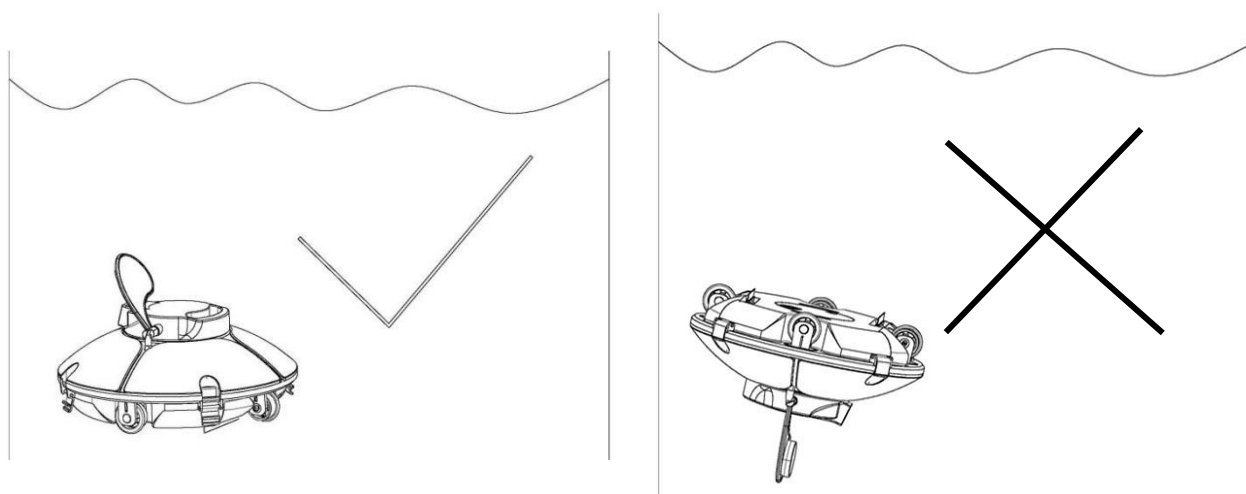
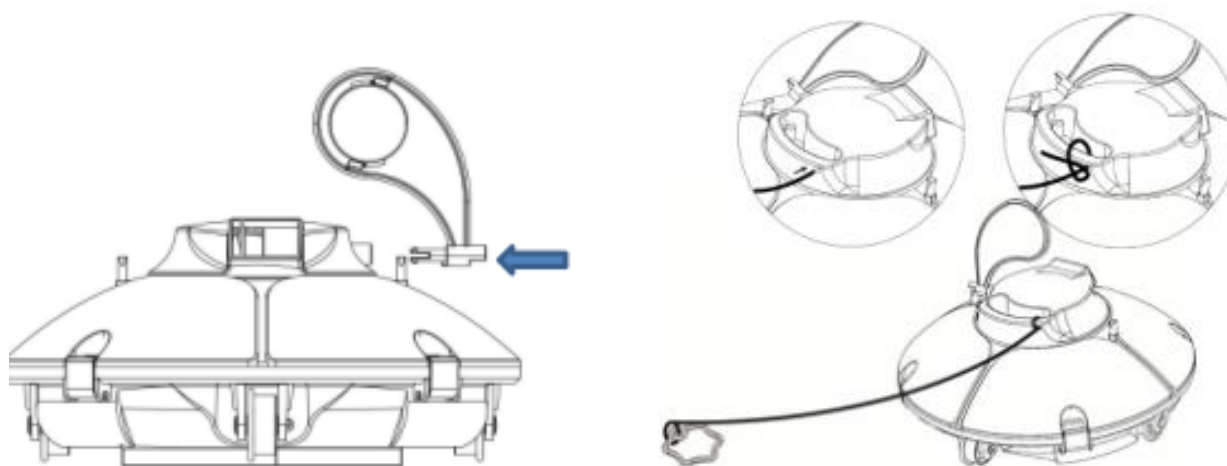


Figura 2

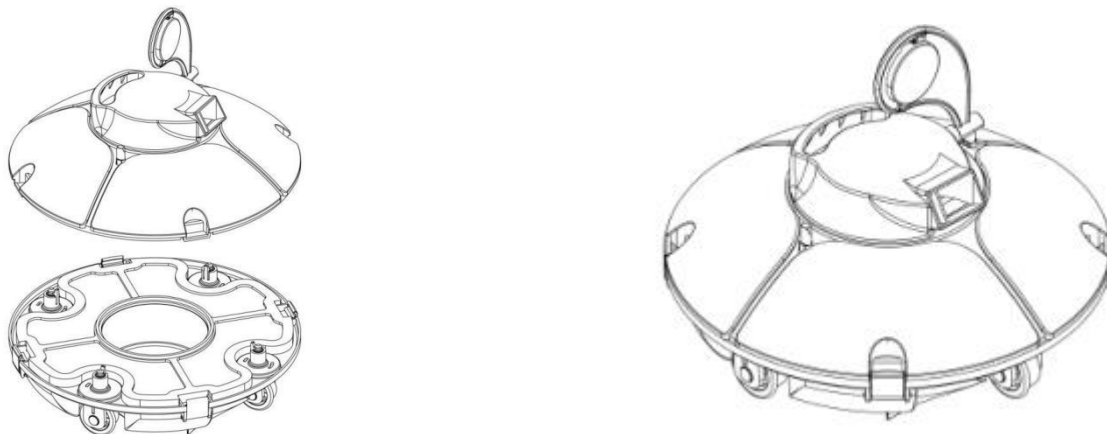
b. Al retirar o poner la máquina en la piscina, coloque el robot correctamente sobre sus ruedas (la parte inferior del robot hacia el fondo de la piscina) para no dañar la piscina con las partes afiladas del robot.



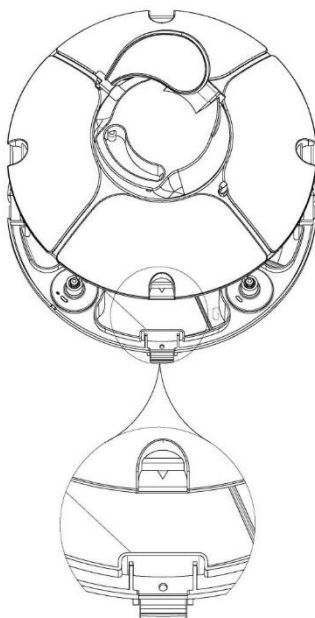
c. Se necesita montar la placa giratoria y el mango flotante



d. Por favor garantice que la cubierta superior y la inferior están bien montadas.

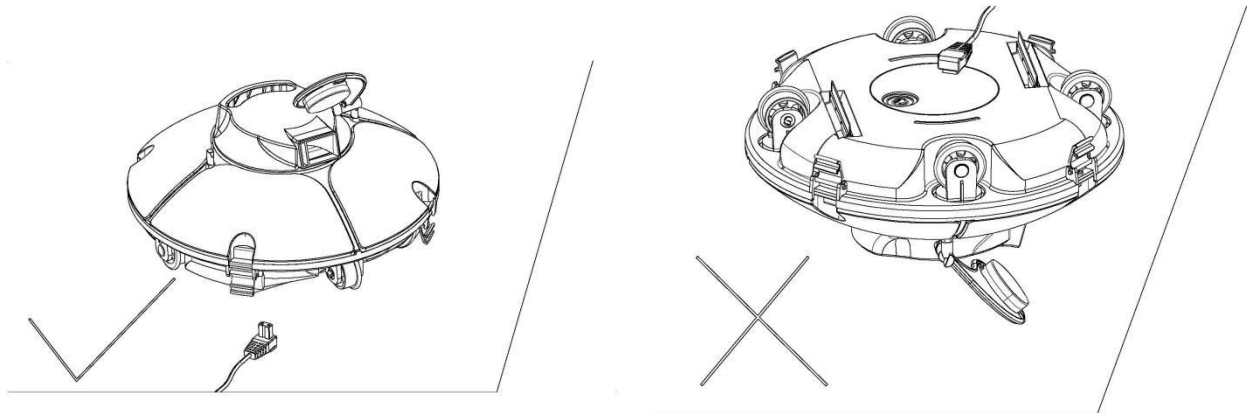


e. Se necesita prestar atenciones a la dirección de montaje al conectar la cubierta superior e inferior, la posición de la flecha de la hebilla tiene que coincidir con el agujero en la parte de la cubierta inferior.





f. Coloque el robot sobre sus ruedas durante la carga, nunca lo gire.



g. Apague el robot después de cada uso

.

h. Para evitar dañar la pared de la piscina o el robot, asegúrese de que el robot no la toque mientras lo saca de la piscina.

i. Antes de sacar el robot de la piscina, suspenda el robot durante 10 o 15 segundos, hasta que se drene la mayor parte del agua del interior de la máquina.

j. Para sacar la máquina de succión del agua, por favor utilice el mango flotante o cuerda de arrastre para tirarla hasta la superficie del agua, luego, levanta el mango o mano para sacarla del agua.

## 4.2 Inicio rápido

a. Conecta el cable de salida del cargador a la máquina, y el enchufe a la corriente, así que se puede cargar:

- \* Ponga el botón del interruptor en OFF antes de cargar
- \* Por favor limpie el puerto de carga primero.
- \* La luz de carga en rojo indica que la batería se está cargando.
- \* La luz de carga verde indica que la carga está completa.

b. Colocar el robot en el agua, permanecer horizontalmente durante 5-6 s para vaciar el aire interno. Presione el interruptor de la fuente de corriente hasta ON (ver 2.1 lanzamiento), se puede encender la máquina, el rotor empieza a girar, y el canal de agua rocía el agua.

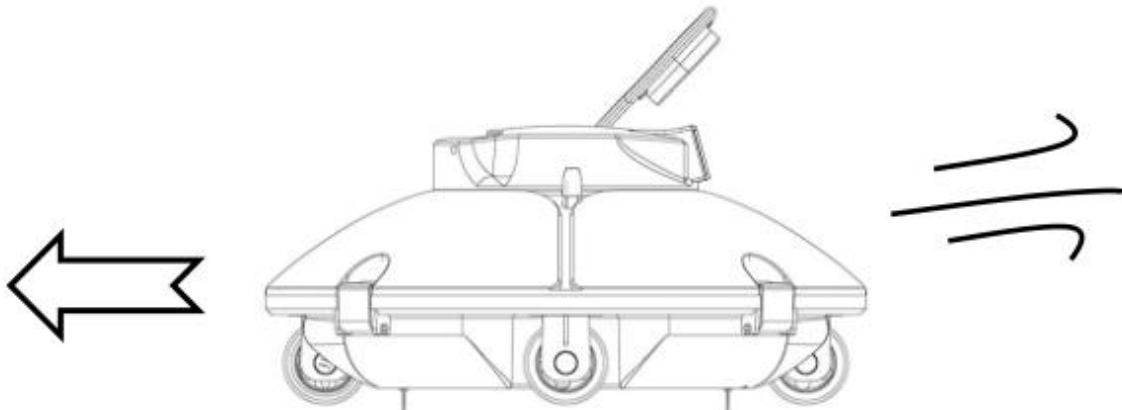
c. El robot se pone en marcha en la dirección opuesta una vez que se ha alcanzado la pared.

d. El robot se detiene en la piscina cuando se completa el ciclo de limpieza. Utilice el gancho proporcionado para recuperar el robot.

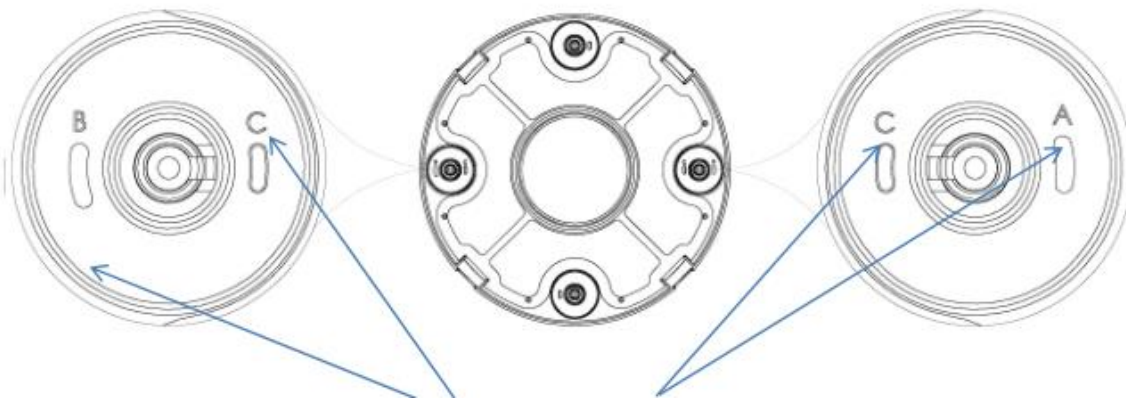
e. Saque la máquina del agua, el zumbador empezará a sonar, apague el interruptor para detener el pitido, después del uso, por favor limpie inmediatamente el sistema del filtro.

### 4.3 Funciones y maneras de ajuste de rueda delantera y trasera

La máquina de succión tiene cuatro ruedas delanteras izquierda y derecha son fijas, y las traseras son ajustables y sirven para trazar las trayectorias de acuerdo con las diferentes condiciones.

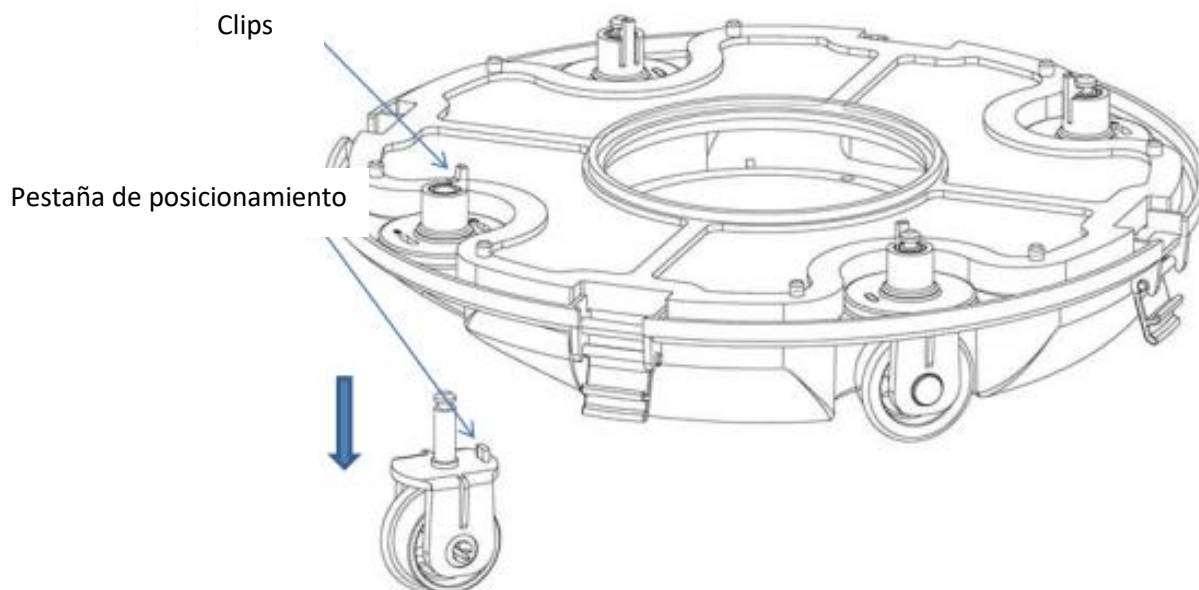


a. Maneras de configurar el ángulo de la boca rociadora y la dirección del movimiento



Ranura de tope para rueda

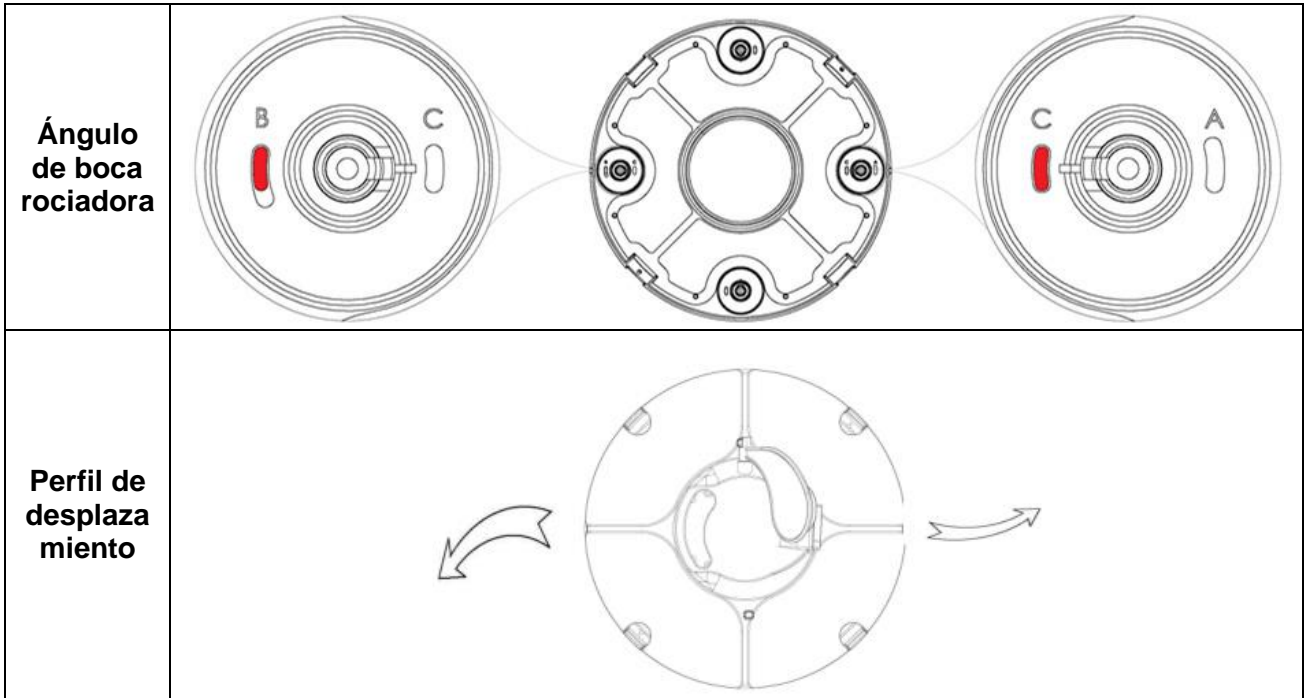
En la ranura de tope de rueda de la figura, están las letras A, B, C. Las ruedas están instaladas por defecto en A y C en la fábrica.



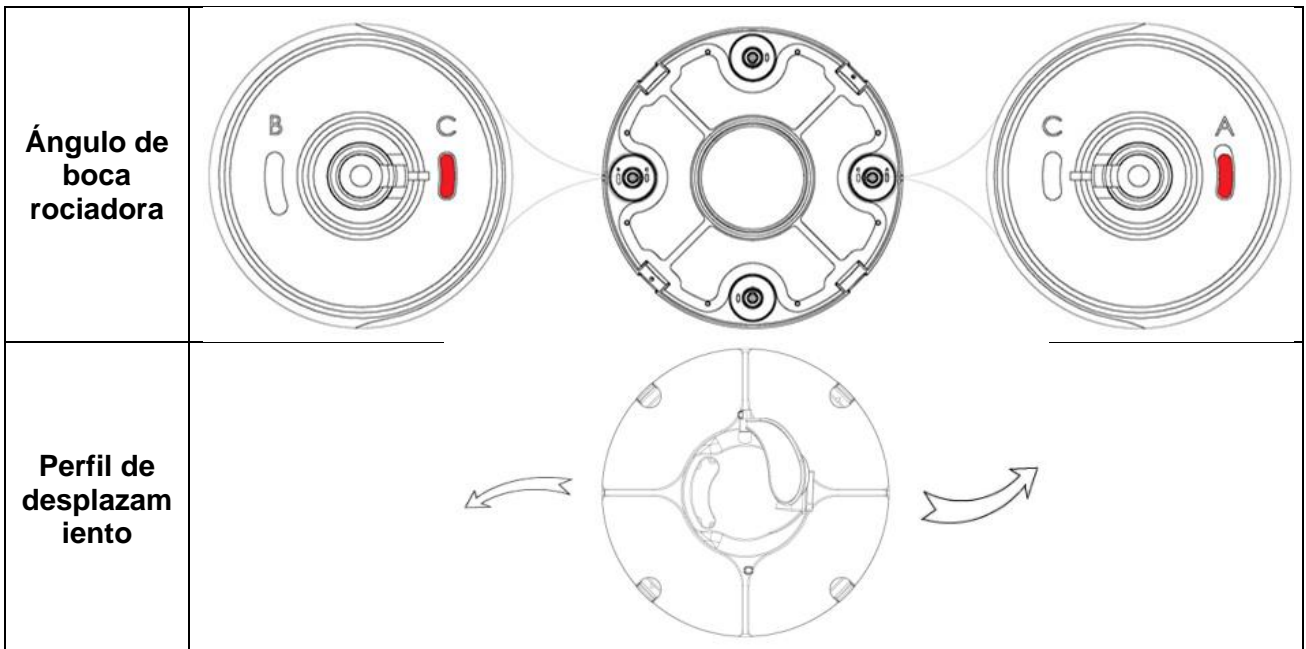
Mueve la hebilla de rueda según la manera en la figura, tire hacia abajo el elemento de la rueda, se puede sacar la rueda. Luego monte la rueda según sus ranuras de tope, para dar la posibilidad de andar según la diferente dirección.

b. Configuración de posición opcional para montar la rueda

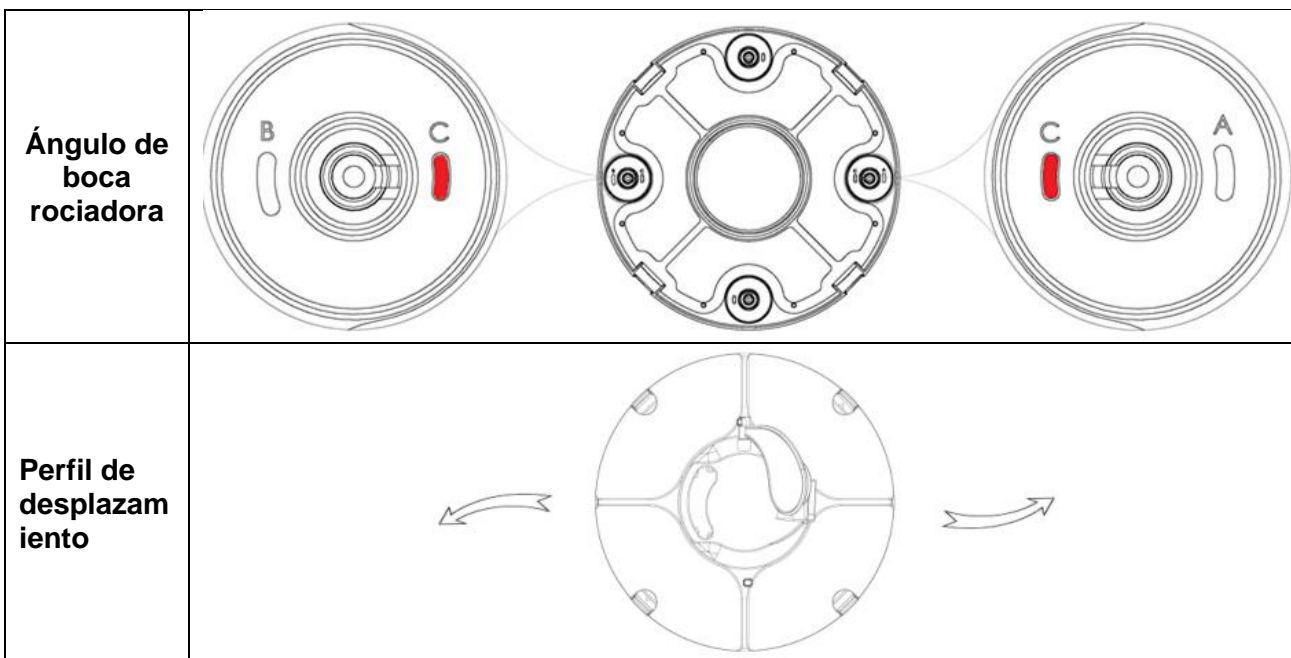
**Configuración I: B-C, si el ángulo de giro del robot es demasiado grande**



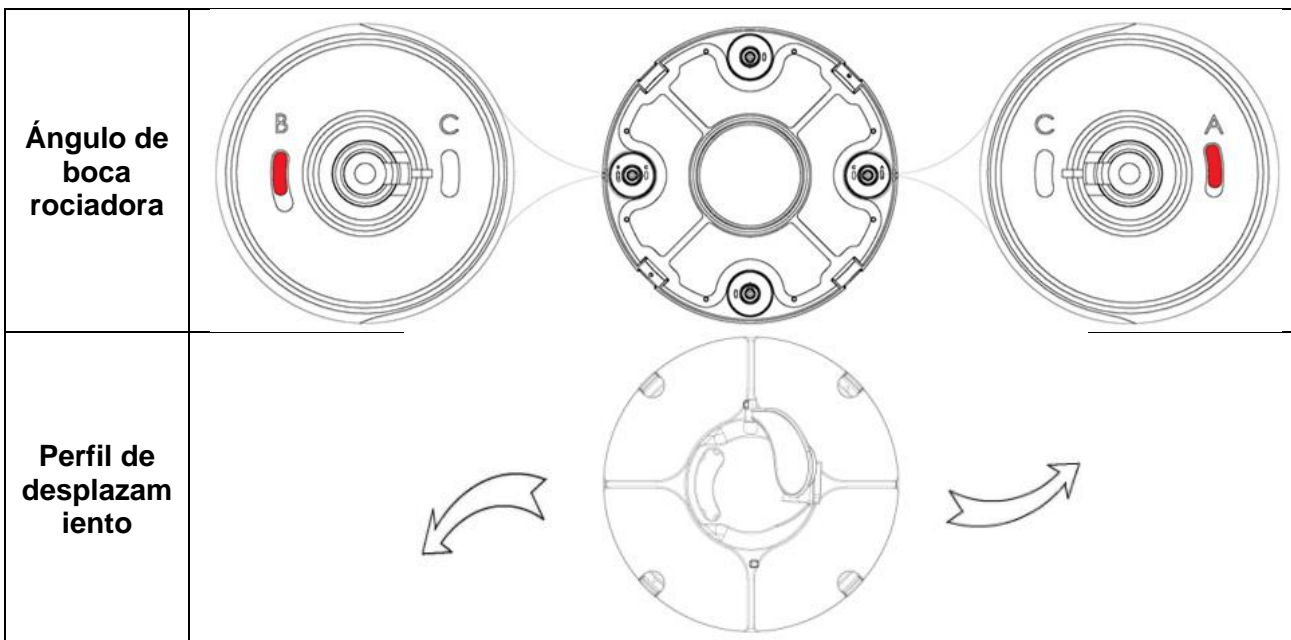
**Configuración II: C-A, para la mayoría de las piscinas**



**Configuración III: C-C, si la piscina es grande**



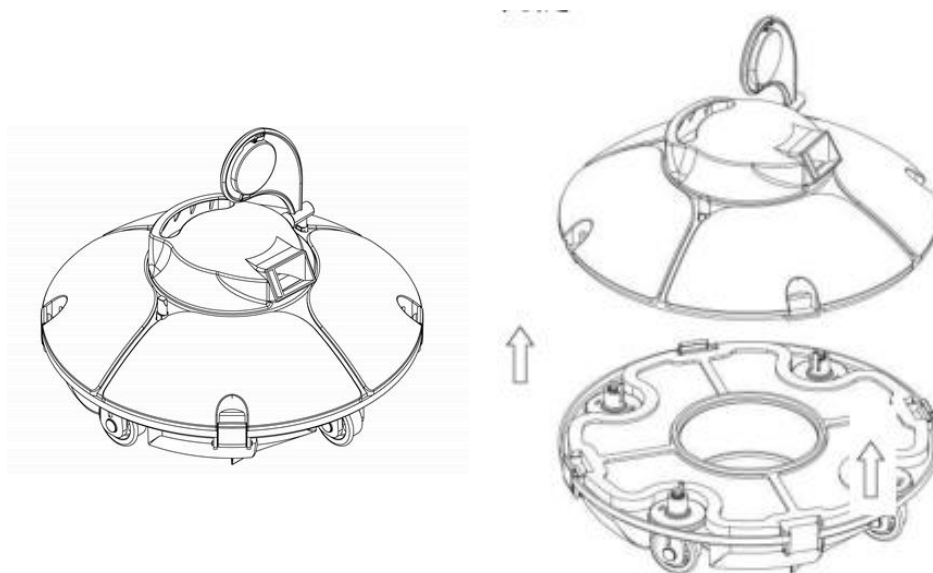
**Configuración IV: B-A, configuración adecuada para la piscina redonda.**



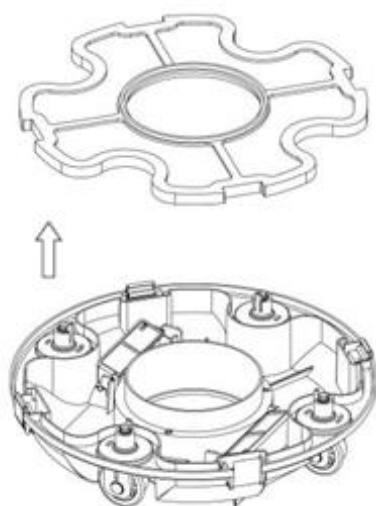
Atención: Todo lo dicho anteriormente, trata sobre la configuración propuesta para la boca rociadora, debido a los diferentes tipos de piscinas, los usuarios pueden ajustarlas de acuerdo con sus condiciones de la piscina y los principios de ajuste de la boca.

#### 4.4 Limpieza del filtro

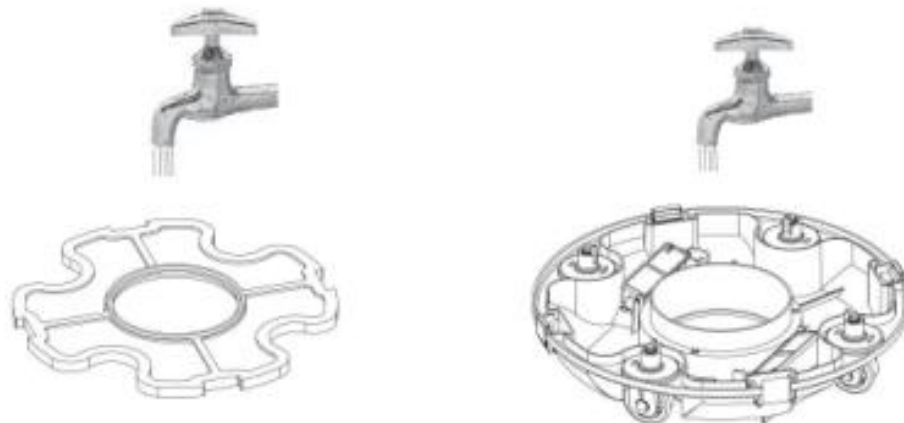
##### a. Desbloquea la cerradura y la máquina de succión



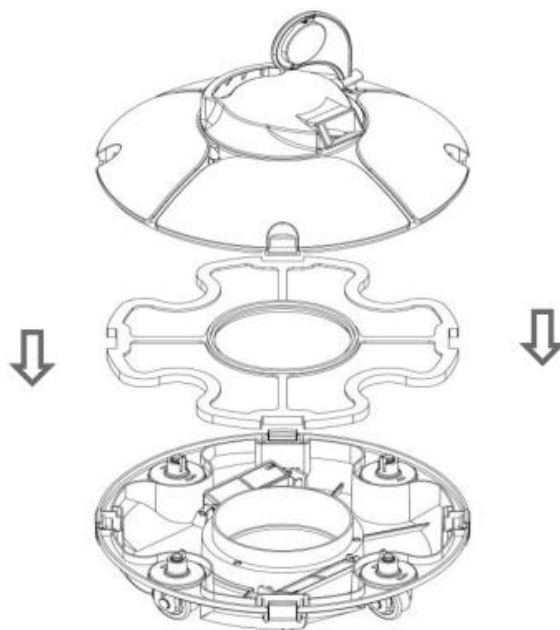
##### b. Abre el filtro, y su caja



**c. Limpia el filtro y la cubierta del fondo**

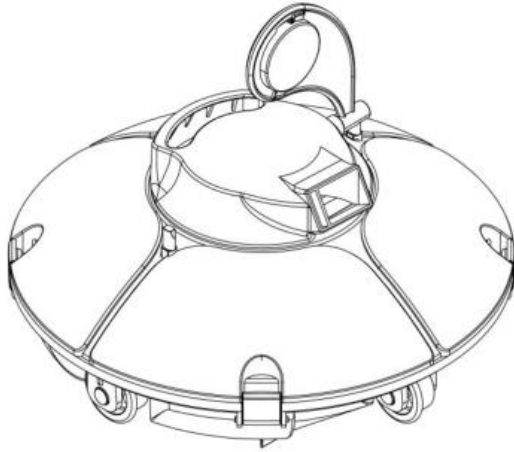


**d. Monta el filtro y el conjunto de la cubierta superior de acuerdo con el orden opuesto**





**e. Presiona en la hebilla**



## V. Guía de resolución de problemas

fenómenos	Causas posibles	Soluciones
No se emite ningún pitido cuando el robot se enciende fuera del agua	Batería baja	Cargar la batería, se puede utilizar después de cargar
	Fallos internos de la máquina	Contactar al servicio de post-venta
No se emite ningún pitido, ni gira el rotor después de que la máquina ya está completamente fuera del agua y conecta la fuente de corriente a la máquina	Batería baja	Cargar la máquina, se puede utilizar después de cargar
	Fallos internos de la máquina	Contactar al servicio de post-venta
Sigue emitiendo el pitido y no gira el rotor después de que la máquina entra completamente en el agua	Fallos internos de la máquina	Contactar al servicio de post-venta
No puede flotar la placa giratoria después de que la máquina toca la pared	Está atascada la placa giratoria	Saca la máquina del agua, intenta girar la placa con el mano, para eliminar la cosa atascada o contacte al servicio post-venta
La placa oscilante puede permanecer de pie cuando el limpiador toca la pared, pero el limpiador no puede retroceder	Está atascado el canal de agua	Intenta eliminar manualmente el atasco o contacta al servicio post-venta

No se enciende la luz indicadora de carga	Está roto el cargador	Contactar al servicio de post-venta
La máquina de succión no puede llegar a todas las partes de la piscina	No están bien ajustadas las ruedas.	Véase a 4.3 <b>Funciones y maneras de ajuste de rueda delantera y trasera, ajuste adecuadamente sus posiciones</b>
	La piscina tiene una forma especial	Véase a 4.3 <b>Funciones y maneras de ajuste de rueda delantera y trasera, ajuste adecuadamente sus posiciones</b>
	Abre el sistema de circulación de agua de piscina	Apaga el sistema de circulación de agua

## VI. Pitidos de advertencia

Estado	Luz indicadora
Encendido	El pitido se detiene después de que el robot está completamente sumergido en agua
Apagamiento	Dejar de sonar el pitido

## VII. Lista de piezas

Número	Nombre	Cantidad (pieza)	Nota
1	Robot FAST	1	Colocado en la caja de embalaje
2	Cargador	1	Colocado en la caja de embalaje
3	Instrucciones	1	Dentro de la bolsa plástica
4	Cepillo	1	Dentro de la bolsa plástica
5	Cuerda de arrastre (lleva flotador)	1	Dentro de la bolsa plástica
6	Mango flotante	1	Dentro de la bolsa plástica
7	Placa giratoria	1	Dentro de la bolsa plástica


## VIII. Garantía

La calidad y la seguridad de este producto pasan las estrictas pruebas del fabricante:

1. Período de garantía de 2 año (grupo de batería y motor), calculado desde el día de compra.
2. La garantía quedara anulada si el producto se utiliza de manera incorrecta o es reparado por una persona no autorizada.
3. Para cualquier solicitud de servicio y mantenimiento, se necesita llevarla junto con la factura o la prueba equivalente.

Por favor contacte al distribuidor para tratar las cuestiones de post-venta



Directiva europea de protección medioambiental WEEE sobre los residuos de aparatos eléctricos y electrónicos	
	Para proteger el medio ambiente, por favor obedezca la directiva europea de protección medioambiental WEEE sobre los residuos de aparatos eléctricos y electrónicos